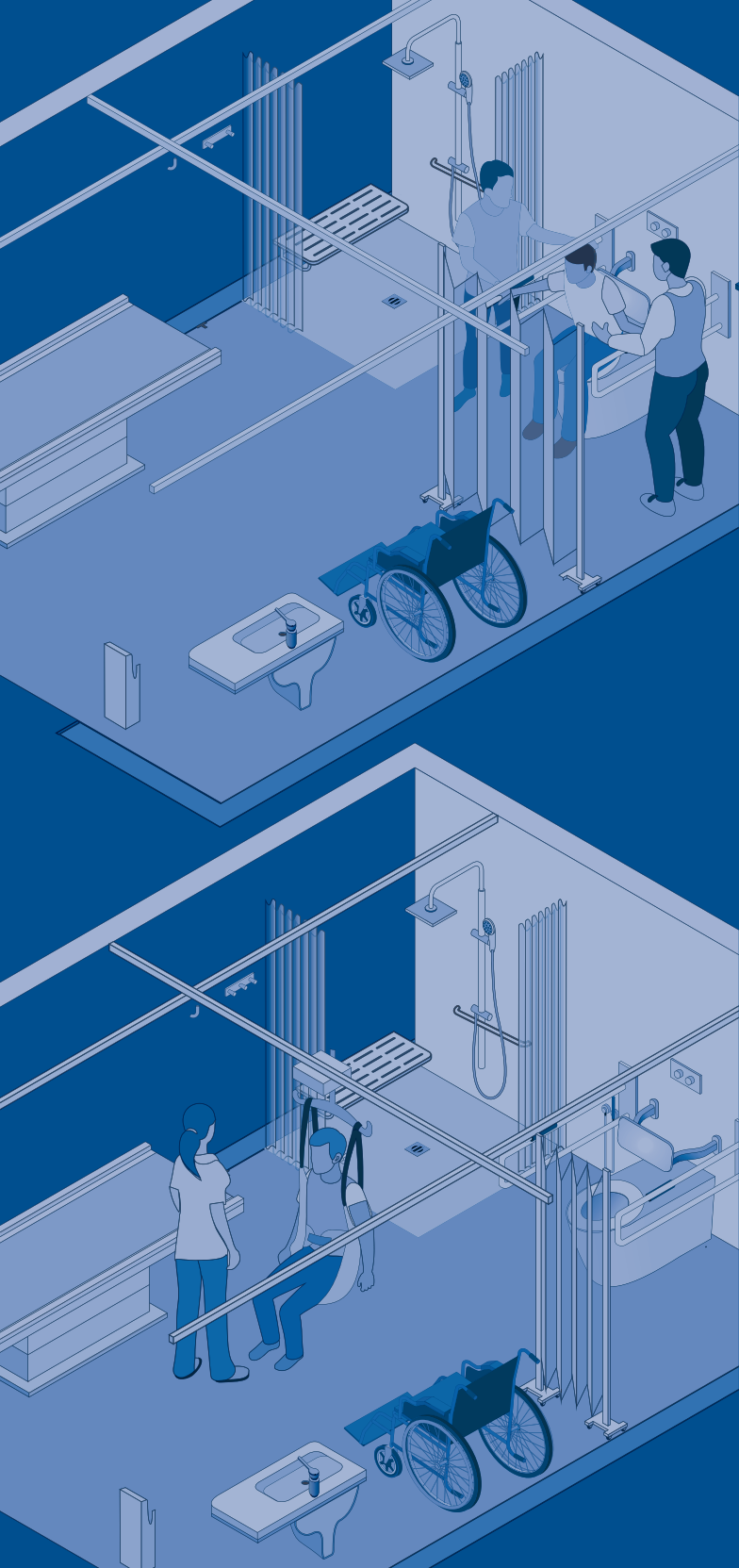




Доступність санітарно-гігієнічних приміщень для осіб з інвалідністю в місцях громадського користування



Упорядники:

**Тетяна ЖИДКОВА,**

радник ГС «ВГО «НАІУ» з питань доступності,  
кандидат технічних наук, доцент НАУ

**Ярослав ГРИБАЛЬСЬКИЙ,**

керівник програм ГС «ВГО «НАІУ» з питань доступності,  
представник ГС «ВГО «НАІУ» у Львівській області

Висловлюємо подяку всім, хто допомагав підготувати ці методичні рекомендації.

У публікації використано графічні елементи та зображення з ресурсу [www.freepik.com](http://www.freepik.com)

Рекомендації підготовлено в рамках реалізації проекту «Криза в Україні: Реагування та відновлення з урахуванням потреб людей з інвалідністю під керівництвом та за координації організацій осіб з інвалідністю (2-га фаза)», який реалізує НАІУ за підтримки Європейського форуму інвалідності (EDF) та Християнської місії незрячих (CBM).



## ЗМІСТ

Вступ .....	4	Аркуш 3.11. Кабінка для маломобільних груп населення в громадському туалеті (для осіб з дітьми віком не більше ніж 3 роки) .....	23
Методичні рекомендації .....	5	Аркуш 3.12. Санітарно-гігієнічні приміщення для осіб, що користуються кріслом колісним .....	24
Висновок.....	9	Аркуш 3.13. Санітарно-гігієнічні приміщення для осіб, що користуються кріслом колісним .....	25
Список використаних джерел.....	10	Аркуш 3.14. Санітарно-гігієнічні приміщення з простором для душу .....	26
Аркуш 3.1. Зони досяжності. Простір маневрування .....	11	Аркуш 3.15. Санітарно-гігієнічні приміщення для осіб, що користуються кріслом колісним з місцем для сповивання немовлят .....	27
Аркуш 3.2.1. Способи переміщення людей між кріслом колісним і унітазом .....	12	Аркуш 3.16. Санітарно-гігієнічні приміщення для осіб, що не користуються кріслом колісним та для осіб із собакою-помічником .....	28
Аркуш 3.2.2. Способи переміщення людей між кріслом колісним і унітазом.....	13	Аркуш 3.17.1. Санітарно-гігієнічне приміщення з розширеними функціями (Варіант 1) .....	29
Аркуш 3.3. Громадський туалет (Варіант 1) .....	14	Аркуш 3.17.2. Санітарно-гігієнічне приміщення з розширеними функціями (Варіант 1).....	30
Аркуш 3.4. Громадський туалет (Варіант 2) .....	15	Аркуш 3.17.3. Санітарно-гігієнічне приміщення з розширеними функціями (Варіант 1).....	31
Аркуш 3.5. Громадський туалет (Варіант 3) .....	16	Аркуш 3.18. Санітарно-гігієнічне приміщення з розширеними функціями (Варіант 2) .....	32
Аркуш 3.6.1. Схема розміщення сантехнічного обладнання. Пісуари .....	17	Аркуш 3.19. Санітарно-гігієнічне приміщення для родини з дітьми (Варіант 1) .....	33
Аркуш 3.6.2. Схема розміщення сантехнічного обладнання. Пісуари .....	18	Аркуш 3.20. Приміщення для догляду за немовлятами .....	34
Аркуш 3.7. Схема розміщення сантехнічного обладнання. Умивальник .....	19		
Аркуш 3.8. Схема розміщення сантехнічного обладнання. Унітаз .....	20		
Аркуш 3.9. Кабінка для маломобільних груп населення в громадському туалеті (не призначені для осіб, що користуються кріслом колісним).....	21		
Аркуш 3.10. Кабінка для маломобільних груп населення в громадському туалеті (для стомованих осіб).....	22		



## ВСТУП

Доступ до чистої та безпечної води та санітарних приміщень є основним правом усіх людей, у тому числі людей з інвалідністю, відмова в наданні яких може мати серйозні наслідки для їхнього добробуту. «Безпечні туалети для всіх до 2030 року» є однією з Цілей сталого розвитку. 6 «Доступ до води та санітарії для всіх».

Доступні санітарно-гігієнічні приміщення – це частина інклюзивного простору, їхні особливості дають змогу людям з інвалідністю та іншим маломобільним групам відчувати себе максимально самостійними й незалежними, усувають бар'єри та обмеження, враховують вимоги доступності для осіб з інвалідністю з різними порушеннями.

Санітарно-гігієнічні приміщення за складом та розміщенням обладнання мають бути зручними й комфортними для всіх, зокрема для осіб з інвалідністю.

Такі приміщення мають бути в кожній громадській будівлі – у навчальних закладах та закладах охорони здоров'я, у державних установах, торговельних центрах тощо. Кількість та розташування туалетів для осіб з інвалідністю в громадських будівлях розраховується відповідно до державних будівельних норм.

### Існує безліч причин, чому туалети мають бути доступними:

- ✓ вузькі двері, відсутність необхідного простору для маневрування користувачів у кріслах колісних або тих, що потребують обладнання для пересування;
- ✓ відсутність умивальників з різною висотою, штанг або поручнів для підтримки, сушарок, диспенсерів для паперових рушників, рідкого мила та іншого обладнання на доступній висоті;
- ✓ відсутність чіткої навігації для людей з порушеннями зору, колірного і тактильного контрасту та дизайну;
- ✓ тривожні розлади, які можуть викликати паніку в санітарних кімнатах із кількома кабінами через велику кількість людей, закритий простір тощо;
- ✓ високий рівень яскравості може бути болючим для осіб із сенсорними порушеннями;
- ✓ необхідність швидкого доступу до туалету через стан сечового міхура або кишківника (наприклад, хвороба Крона, СПК, сечовий міхур, нетримання сечі). Потрібні додатковий простір, полиця, раковина біля туалету, а також додатковий смітник / контейнер для відходів у тому самому місці через стоми або нетримання сечі;
- ✓ потреба в додатковому місці для батьків / опікунів / помічника через фізичні, інтелектуальні, емоційні чи поведінкові потреби підопічних;
- ✓ додаткове місце для собаки-помічника;
- ✓ гіпермобільність, артрит та інші стани, що призводять до скутості суглобів чи болю. Ці особливості можуть бути невидимими, але людям із захворюваннями суглобів можуть знадобитися поручні та ручки, які зазвичай є лише у доступних ванних кімнатах;
- ✓ потрібні кнопки екстреного виклику або контрастний до оточення шнур для виклику екстреної допомоги та додатковий простір за наявності певних захворювань, наприклад епілепсії, може призвести до судом або непритомності під час перебування у туалетному приміщенні;
- ✓ та інші причини.



## МЕТОДИЧНІ РЕКОМЕНДАЦІЇ

**Мета методичних рекомендацій:** надати пропозиції щодо облаштування доступних для всіх санітарно-гігієнічних приміщень.

Під час розробки рекомендацій була врахована чинна нормативно-законодавча база. Це, зокрема, Конвенція ООН про права осіб з інвалідністю, Національна стратегія зі створення безбар'єрного простору в Україні, ДБН В.2.2.40 «Інклюзивність будівель і споруд. Основні положення», ДСТУ Б ISO 21542:2013 «Будинки і споруди. Доступність і зручність використання побудованого життєвого середовища» (ISO 21542:2011, IDT), а також досвід різних країн світу щодо забезпечення доступності санітарно-гігієнічних приміщень для всіх споживачів, у тому числі осіб з інвалідністю.

### У методичних рекомендаціях наведені:

- ✓ схеми щодо облаштування кабінок у громадському туалеті та окремо розташованих санітарно-гігієнічних приміщень;
- ✓ дані про зони досяжності та простір для маневрування осіб, що користуються кріслом колісним, а також техніку переміщення між кріслом колісним та унітазом. Ця інформація стане у пригоді під час облаштування санітарно-гігієнічних приміщень (Креслення. Аркуші 3.1; 3.2).

### ПРИКЛАДИ / ОПИСИ СХЕМИ

- ✓ Сантехнічне обладнання, що передбачено в кабінках або окремо розташованих приміщеннях, призначених для маломобільних груп населення, має відповідати умовам доступності.
- ✓ Загальні приміщення громадського туалету повинні мати необхідний простір для маневрування, а сушарки для рук або диспенсери для паперових рушників розміщені на висоті від 800 мм до 1100 мм, що забезпечує доступність (досяжність) для всіх потенційних користувачів.
- ✓ У вхідному блоці громадського туалету мають бути умивальники на різній висоті (820 – 850 мм та 550 – 600 мм) з кранами важільного

типу або сенсорні (з автоматичним датчиком), що є зручними для всіх і необхідними для осіб з обмеженою мобільністю або вправністю рук. Рекомендується використання безконтактних дозаторів мила та сушарок для рук.

- ✓ За відсутності окремого приміщення в межах вхідного блоку доречно влаштувати місце для догляду за немовлятами – розмістити розкладний сповивальний столик та полицю, де можуть бути розміщені предмети і засоби догляду.
- ✓ У межах приміщень громадського туалету мають бути окремі кабінки для осіб, що користуються кріслом колісним, кабінки для маломобільних груп населення, що не користуються кріслом колісним, але потребують підтримки у вигляді поручнів, для осіб з маленькими дітьми, стомованих осіб. Кабінками можуть користуватись всі відвідувачі, але у разі присутності зазначених вище груп населення вони мають перевагу (Креслення. Аркуші 3.3; 3.4; 3.5).
- ✓ В усіх кабінках необхідно передбачити гачки для одягу на висоті від 1050 мм до 1400 мм. У кабінках для маломобільних груп населення потрібно передбачити два типи смітників / контейнерів – один звичайного типу розташовують біля унітазу і ще один – для утилізації засобів догляду (памперсів, пелюшок, колостомних мішків, голок після уколів хворих на цукровий діабет тощо). Ці контейнери мають бути забезпечені пристроями для відкривання без дотику руками.
- ✓ Доречно використовувати в кабінках для маломобільних груп населення тримачі для милиць та тростин. Обов'язковою є наявність системи виклику допомоги (тактильно-звукова тривожна сигналізація), до якої можна дістатися з сидінь для переодягання або душу, з унітазу, а також людиною, що лежить на підлозі. Таку систему виклику допомоги підключають до пункту екстреної допомоги або до персоналу, який може надати допомогу. Типовими прикладами виклику допомоги є кнопка або натяжний шнур, який сполучає з кнопкою дзвінка (за аналогією з вимикачем до настінного світильника).



- ✓ У чоловічому туалеті мають бути встановлені настінні пісуари, відокремлені один від одного та на різній висоті. Один з пісуарів повинен мати обід, встановлений на висоті 380 мм для дітей та осіб, які користуються кріслом колісним. Поряд з цим пісуаром мають бути встановлені вертикальні та горизонтальні поручні. Для забезпечення доступності перед пісуаром має бути вільний простір завширшки не менше ніж 900 мм. Довжина вільного простору залежить від конструкції пісуара, але не може бути менше ніж 135 мм.
- ✓ Ще один пісуар встановлюють на висоті 500 мм. Він має бути оснащений вертикальними поручнями та призначений для маломобільних груп населення, що не користуються кріслом колісним, але потребують підтримки. Решту пісуарів встановлюють на висоті від 600 мм до 750 мм.
- ✓ Пісуари повинні візуально контрастувати зі стіною, до якої вони прикріплені (Креслення. Аркуш 3.6).
- ✓ Нижня частина умивальника повинна мати вільний простір знизу не менше ніж 700 мм. Верхня частина умивальника повинна розташовуватися на висоті 750 – 850 мм від підлоги. Мінімальна глибина рукомийника має становити від 450 мм до 600 мм.
- ✓ Простір під рукомийником має бути вільним для ніг. Перед рукомийником варто забезпечити вільний простір. Поруч з рукомийником на висоті 650 – 950 мм має бути розташована полиця розміром 200 x 400 мм. Альтернативним рішенням може бути раковина умивальника з полицею. Така полиця необхідна для потреб різних користувачів, зокрема стомованих осіб, хворих на цукровий діабет.
- ✓ Дзеркало над умивальником повинно розташовуватися на висоті не більше ніж 900 мм і не менше ніж 1900 мм. Доречним є використання дзеркала з регулюванням нахилу.
- ✓ У кабінках для осіб з інвалідністю біля умивальників необхідно встановлювати поручні, які забезпечують підтримку під час гігієнічних процедур. Поручні не повинні мати опори в підлогу, що обмежує простір для маневрування кріслом колісним.
- ✓ Кріплення поручнів, відкидні крісла в душі, умивальники тощо повинні витримувати навантаження не менше ніж 1,1 кН (рекомендується 1,7 кН), отже не кріпляться до перегородок кабінок. Поручні повинні бути розміщені над унітазом на висоті від 200 мм до 300 мм.
- ✓ У туалетах для дітей відстань від центральної лінії до прилеглої стіни має становити від 305 мм до 380 мм. Висота сидіння унітаза – 300 – 350 мм. (Креслення. Аркуш 3.7).
- ✓ Кабінки, а також окремі санітарно-гігієнічні приміщення для МГН мають бути оснащені гігієнічним душем, який розміщують поруч із сидінням унітаза та зливом у підлозі на висоті від 600 до 700 мм над підлогою та в 300 мм від задньої стінки.
- ✓ Високі сидіння унітазів забезпечують зручність при користуванні унітазом після травм і операцій на тазостегновому суглобі, при слабкості ніг у літньому віці, особам, що мають протези нижніх кінцівок. Тому кабінки або окремо розташоване санітарно-технічне приміщення, призначені виключно для осіб з інвалідністю, що користуються кріслом колісним, варто обладнати унітазами заввишки 460 – 480 мм.
- ✓ В інклюзивних кабінках доречно використовувати накладки на унітаз, якими людина може користуватись у разі необхідності. Серед різноманітних конфігурацій накладок на унітаз для громадських туалетів підходять такі, що накладаються на обід унітаза і не вимагають спеціальної установки.
- ✓ Необхідно використовувати спинки для унітаза для забезпечення опори тулуба. Відстань від переднього краю сидіння до спинки має становити від 500 мм до 550 мм. З обох сторін унітаза повинні бути передбачені поручні, що відкидаються або прикріплені до стіни, на відстані від 300 мм до 350 мм від центру унітаза до центральної лінії поручня. Мінімальна відстань від стіни має становити 40 мм. Поручні повинні мати круглий профіль не менше ніж 32 мм і діаметр не більше ніж 45 мм.
- ✓ На сторонах з бічним пересіданням передбачають відкидний поручень (опорна рейка, що опускається) на висоті від 200 мм до 300 мм над сидінням унітаза. Відкидний поручень повинен виступати за передній край сидіння унітаза на відстані від 150 мм до 250 мм. Розташування відкидного поручня має забезпечувати доступ з крісла колісного.



- ✓ У місцях, де стіна розташована поруч з унітазом, наявність горизонтального поручня передбачають на висоті від 200 мм до 300 мм над сидінням унітаза, а вертикальний поручень повинен мати продовження від горизонтального поручня.
- ✓ У деяких випадках для забезпечення зручності переміщення використовують додатковий поручень за спинкою унітаза та поверх спинки або бачка унітаза.
- ✓ У разі розміщення унітаза на відстані від стіни або коли огорожею кабінки є не стіна, а перегородка – використовують відкидні поручні з тримачем туалетного паперу або змішувача для гігієнічного душу (Креслення. Аркуш 3.8).
- ✓ Дозатори туалетного паперу повинні бути поруч із сидінням унітаза на висоті 600 – 700 мм від підлоги.
- ✓ Схема обладнання кабінки, що забезпечує зручності користування маломобільним групам населення, що не користуються кріслом колісним, але потребують підтримки у вигляді поручнів, представлена на аркуші 3.9. Ширина такої кабінки має бути не менше ніж 1000 мм, довжина може змінюватись залежно від виду унітаза. Відстань від унітаза до дверей має бути не менше ніж 900 мм, якщо двері відчиняються назовні. Відкривання дверей назовні для таких кабінки дуже важливо для безпеки користувачів. У цьому випадку користувач може відкривати їх плечем. У разі неможливості забезпечити відкривання дверей назовні довжина кабінки від краю унітаза до дверей має бути не менше ніж 1400 мм (Креслення. Аркуш 3.9).
- ✓ Права стомованих осіб забезпечуються збільшенням ширини кабінки до 1200 мм та обладнання її рукомийником завширшки не більше ніж 250 мм, дзеркалом та полицею (Креслення. Аркуш 3.10).
- ✓ Зручність користування туалетом жінкам з маленькими дітьми нескладно забезпечити шляхом обладнання кабінки відкидним настінним тримачем для дитини. Ширина такої кабінки має бути не менше ніж 1000 мм, а унітаз зміщений з осі кабінки (Креслення. Аркуш 3.11).
- ✓ Санітарно-гігієнічні приміщення призначені для осіб, що користуються кріслами колісними, можуть бути розміщені як у межах громадського туалету, так і окремо в загальному блоці. Видовий склад обладнання залежить від розміру приміщення. Вільний простір для маневрування в санітарно-гігієнічному приміщенні має забезпечувати можливість фронтального, похилого та бічного переміщення і маневрування, на рівні підлоги перед сидінням унітаза та раковиною має становити в діаметрі не менше ніж 1500 мм. Оптимальний простір для бічного пересаджування та пересаджування зі сторонньою допомогою становить 1200 мм.
- ✓ Мінімальні розміри для інклюзивної кутової туалетної кімнати становлять 1700 мм завширшки та 2200 мм заввишки. В цьому випадку приміщення може бути обладнане рукомийником завширшки не більше ніж 250 мм, розташованим на відстані не більше ніж 550 мм від краю унітаза. Якщо планується використання більше одного приміщення (варіанти 1 – 3) доречно передбачити їхнє дзеркальне планування для забезпечення пересаджування вправо та вліво.
- ✓ Варіант 4 уможливує бічне пересаджування вправо та вліво, а також є більш придатним у випадках, коли потрібна допомога (Креслення. Аркуші 3.12; 3.13).
- ✓ У деяких випадках у санітарно-гігієнічних приміщеннях варто влаштувати простір для душу. Це перетворює санітарно-гігієнічне приміщення на інклюзивне. Площа простору для душу має забезпечити простір для маневрування та можливість пересаджування на відкидний стілець. Екранування простору для душу здійснюють за допомогою штори. Підлога в душовій ніші повинна мати нахил від 1 до 50 (2 %), від 1 до 60 (1,67 %) з похилом для зливу в підлозі. Перехід у зону для душу повинен бути рівним, не мати сходинок або бордюру. Дренаж зливу має розташовуватися по центру. На стінах у зоні душу мають бути поручні. Ручна знімна насадка для душу повинна мати гнучкий шланг завдовжки не менше ніж 1200 мм та регульований тримач насадки для душу.
- ✓ Душ оснащують зручним у застосуванні відкидним сидінням, яке складається вгору. Його мінімальний розмір – 450 x 450 мм, а в складеному стані його верхня поверхня повинна міститися на висоті від 400 мм до 480 мм над рівнем підлоги і на відстані не більше ніж



40 мм від задньої стінки. Замість відкидного можна використати переносне, пластикове сидіння. Для деяких користувачів таке крісло комфортніше, адже є подовженим (як коротка лава), зі спинкою і бильцями, що дає більше простору при переміщенні. Всі пристрої, що використовуються для душу, повинні міститися в межах досяжності з положення сидячи на сидінні для душу (Креслення. Аркуш 3.14).

- ✓ У випадках коли в громадському будинку немає окремого приміщення для догляду за маленькими дітьми у кабінках розміщують сповивальний столик, полицю для предметів догляду за дитиною, настінний тримач для дитини (Креслення. Аркуш 3.15).
- ✓ Стосовно приміщення для осіб із собакою-помічником або собакою-поводирем, які є очима, вухами, безпекою для певної групи осіб з інвалідністю. Окремі приміщення для собак-поводирів і собак-помічників обладнують поблизу або всередині торговельних центрів, розважальних комплексів, транспортних терміналів тощо.
- ✓ В умовах України пропонується туалет, що передбачає звичайне обладнання санітарно-гігієнічного приміщення для МГН та обладнання для догляду за твариною. На вході в приміщення має бути табличка зі шрифтом Брайля (Креслення. Аркуш 3.16).

- ✓ Санітарно-гігієнічні приміщення з розширеними функціями відрізняються наявністю можливості обслуговування осіб, які потребують супроводу. Головною відмінністю є додатковий простір для маневрування з помічником та забезпечення місць для допомоги особою / особами, що супроводжують, регульована по висоті лава, що дає змогу забезпечити гігієнічні процедури та стельовий підймальний пристрій (Креслення. Аркуші 3.17; 3.18).
- ✓ Санітарно-гігієнічні приміщення, що забезпечують зручність батькам з маленькими дітьми різної статі. Такі приміщення мають бути обладнані унітазами та умивальниками для дітей і дорослих або тільки для дітей, сповивальним столиком та іншими необхідними засобами, що забезпечать догляд за дітьми. В просторі приміщення має бути місце для дитячого візка (Креслення. Аркуші 3.19).
- ✓ Окремо від громадських туалетів має бути розташовано приміщення для годування та догляду за немовлятами. Такі приміщення мають бути обладнані зручними сидіннями, бажано крісельного типу; сповивальним столиком; контейнерами для утилізації використаних підгузків; умивальниками з подачею холодної та гарячої води, з рідким мийним засобом і паперовими рушниками. В просторі приміщення має бути місце для дитячого візка (Креслення. Аркуш 3.20).





## ВИСНОВОК

На сьогодні в Україні не всі види санітарно-технічних приміщень, наведених у цих методичних рекомендаціях, уже унормовані.

Наразі у нашій країні до маломобільних груп можна віднести 60 – 70 % від загальної кількості населення. До цієї групи належать не тільки особи з інвалідністю, а й особи похилого віку, ті, що тимчасово втратили мобільність унаслідок хвороби чи поранення, вагітні, сім'ї з маленькими дітьми та інші.

Більшість з них стикаються з бар'єрами під час відвідування санітарно-гігієнічних приміщень у громадських місцях, що справляє значний вплив на якість їхнього життя.

Розуміння того, що проблема існує, не означає, що ми думаємо про неї щодня і працюємо над пошуком рішень, пов'язаних із санітарією та гігієною. Іноді потрібен певний поштовх, щоб усвідомити важливість питання.

Завдяки продуманому підходу до проектування санітарно-гігієнічних приміщень важливо надати можливість особам з інвалідністю та іншим маломобільним групам населення самостійно орієнтуватись у туалетних приміщеннях, зберігаючи свою приватність і гідність, отримувати комфортні та зручні послуги нарівні з іншими. Все це сприяє створенню більш інклюзивного та справедливого суспільства.

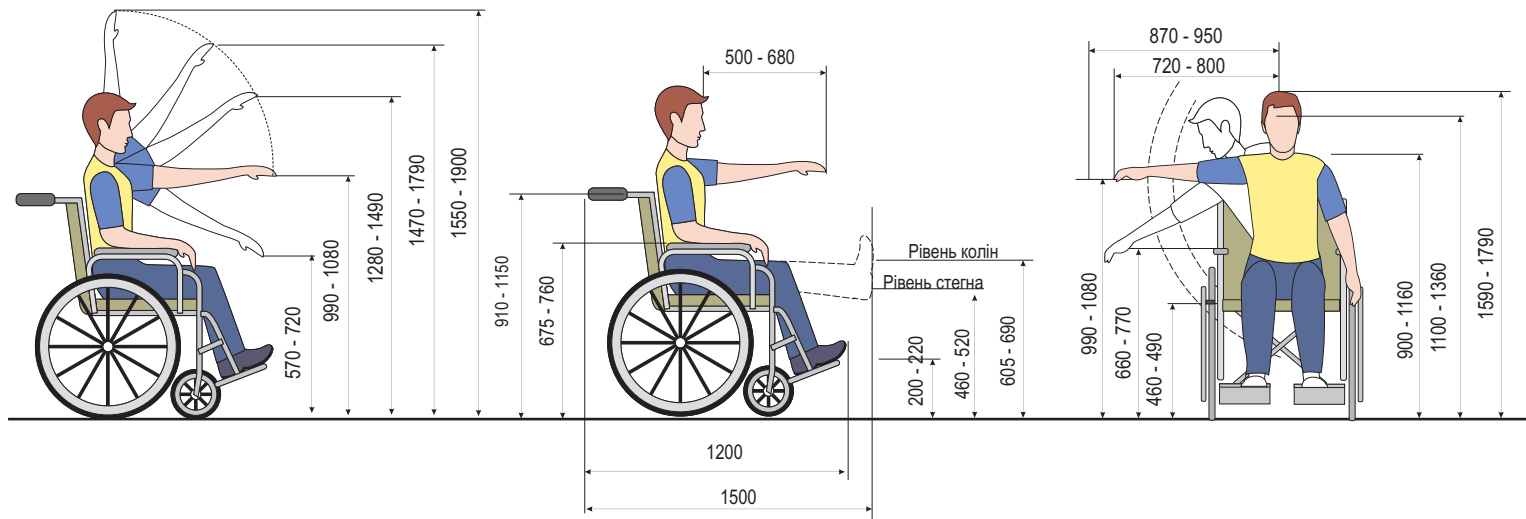


## СПИСОК ВИКОРИСТАНИХ ДЖЕРЕЛ

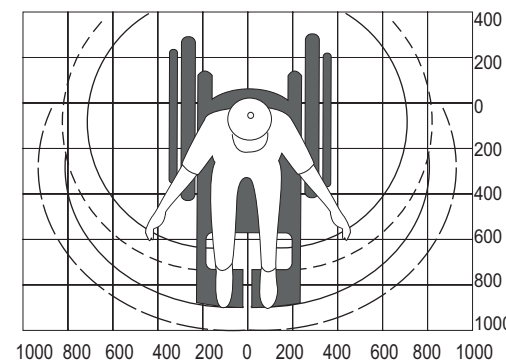
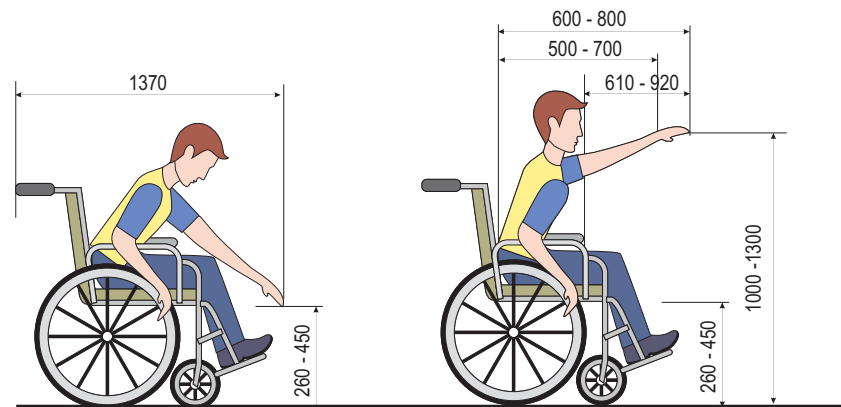
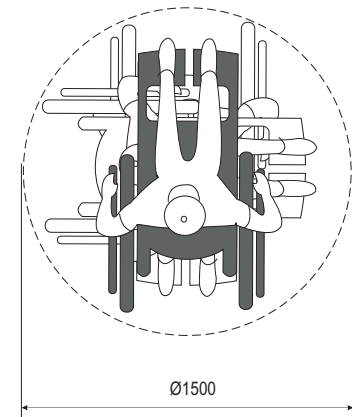
1. Access to and use of buildings Approved Document M 2015. URL: <https://www.gov.uk/government/publications/access-to-and-use-of-buildings-approved-document-m>
2. Americans with Disabilities Act. Accessibility Standards. URL: Режим доступу: <https://www.access-board.gov/ada/>
3. Goal 6: Ensure access to water and sanitation for all URL: <https://www.un.org/sustainabledevelopment/water-and-sanitation/>
4. The Code on Accessibility in the Built. URL: <https://www1.bca.gov.sg/regulatory-info/building-control/universal-design-and-friendly-buildings/code-on-accessibility-in-the-built-environment>
5. Water for peace. URL: <https://www.un.org/en/observances/water-day>
6. ДБН В.2.2-40:2018 «Будинки і споруди. Інклюзивність будівель і споруд. Основні положення». [Текст]. – Видання офіційне. Чинний від 01.04.19 – Київ : Мінрегіон, 2018. – 64 с.
7. ДСТУ Б ISO 21542:2013 «Будинки і споруди. Доступність і зручність використання побудованого життєвого середовища».
8. Конвенція про права осіб з інвалідністю. URL: [https://zakon.rada.gov.ua/laws/show/995\\_g71#Text](https://zakon.rada.gov.ua/laws/show/995_g71#Text)
9. Принципи універсального дизайну. URL: <http://ud.org.ua/publikatsiji/11-printsipi-universalnogo-dizajnu>
10. Про схвалення Національної стратегії із створення безбар'єрного простору в Україні на період до 2030 року. Розпорядження Кабінету Міністрів України від 14 квітня 2021 р. № 366-р. URL: <https://zakon.rada.gov.ua/laws/show/366-2021-%D1%80#Text>



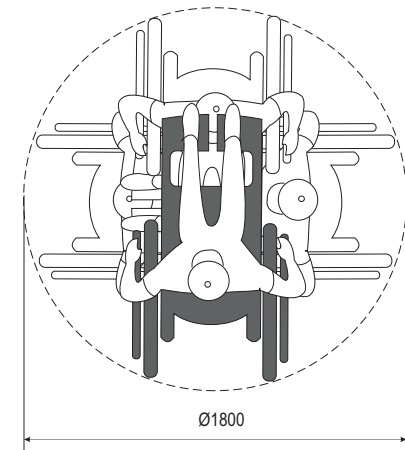
## ЗОНИ ДОСЯЖНОСТІ. ПРОСТІР МАНЕВРУВАННЯ



Мінімально допустимий простір для маневрування



Комфортний простір для маневрування

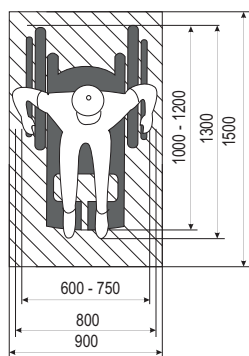




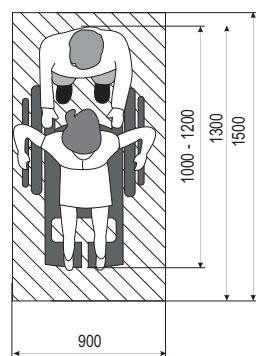
## СПОСОБИ ПЕРЕМІЩЕННЯ ЛЮДЕЙ МІЖ КРІСЛОМ КОЛІСНИМ І УНІТАЗОМ

ВІЛЬНИЙ ПРОСТІР

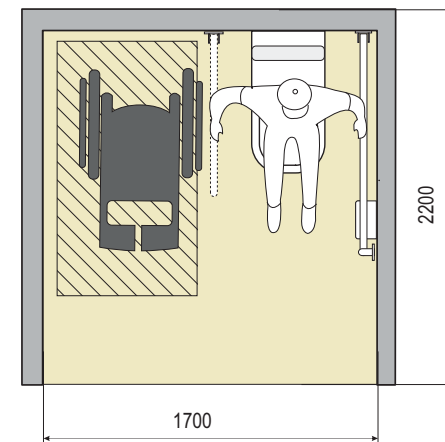
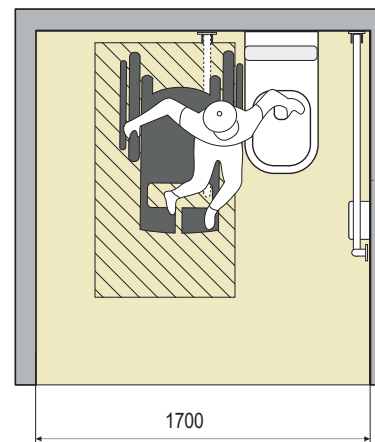
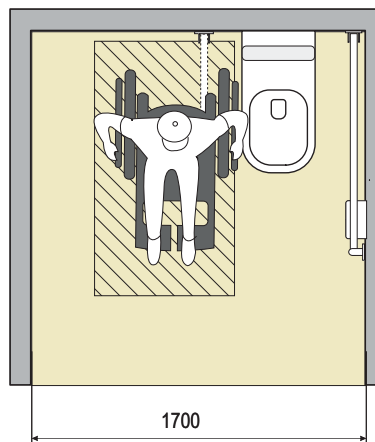
ДЛЯ ОСОБИ  
НА КРІСЛІ КОЛІСНОМУ



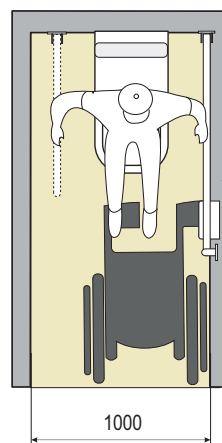
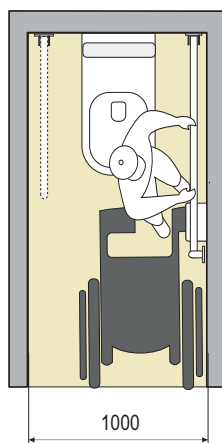
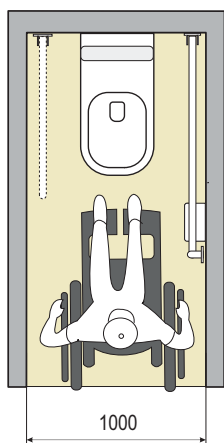
ДЛЯ ОСОБИ НА КРІСЛІ КОЛІСНОМУ  
З ПОМІЧНИКОМ



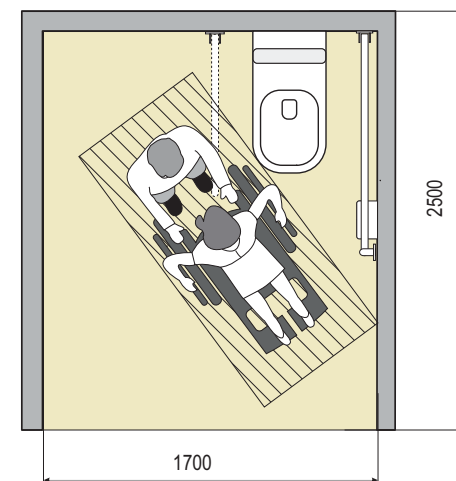
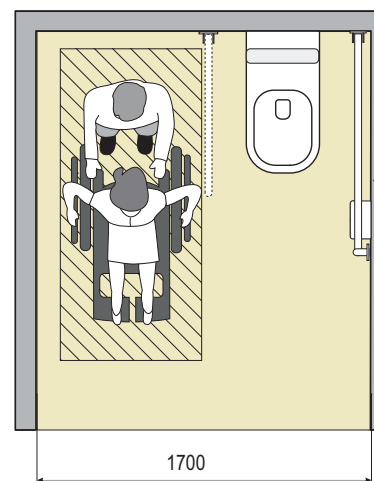
БІЧНЕ ПЕРЕМІЩЕННЯ (КРІСЛО КОЛІСНЕ РОЗТАШОВАНЕ ПАРАЛЕЛЬНО СТІНАМ)



ФРОНТАЛЬНЕ ПЕРЕМІЩЕННЯ З ВИКОРИСТАННЯМ ПОРУЧНІВ

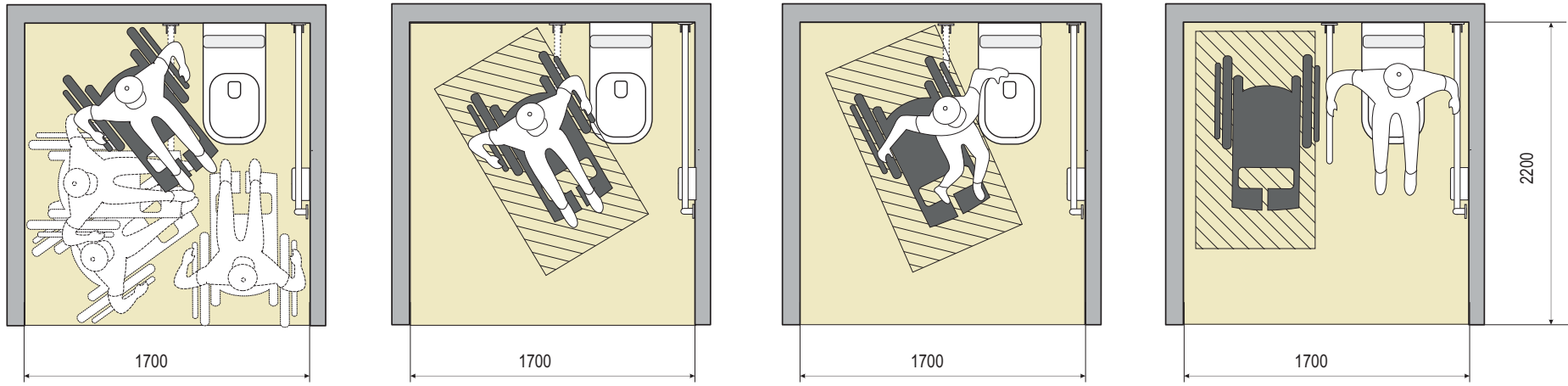


ПЕРЕМІЩЕННЯ З ДОПОМОГОЮ ПОМІЧНИКА

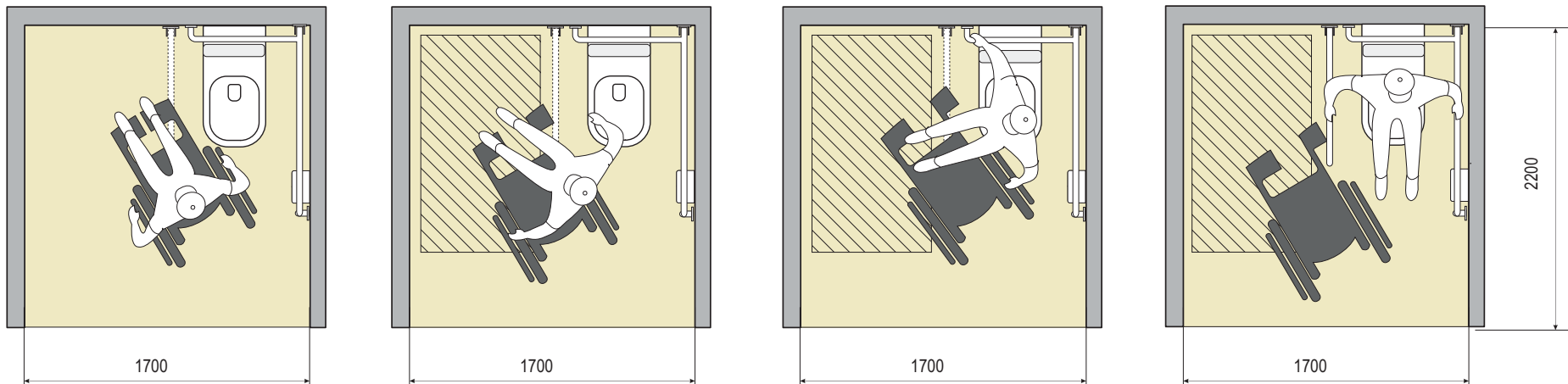


## СПОСОБИ ПЕРЕМІЩЕННЯ ЛЮДЕЙ МІЖ КРІСЛОМ КОЛІСНИМ І УНІТАЗОМ

БІЧНЕ ПЕРЕМІЩЕННЯ З РОЗТАШУВАННЯ КРІСЛА КОЛІСНОГО ПІД КУТОМ ДО СТІН (З ПРАВОЇ АБО ЛІВОЇ РУКИ). ВАРІАНТ 1



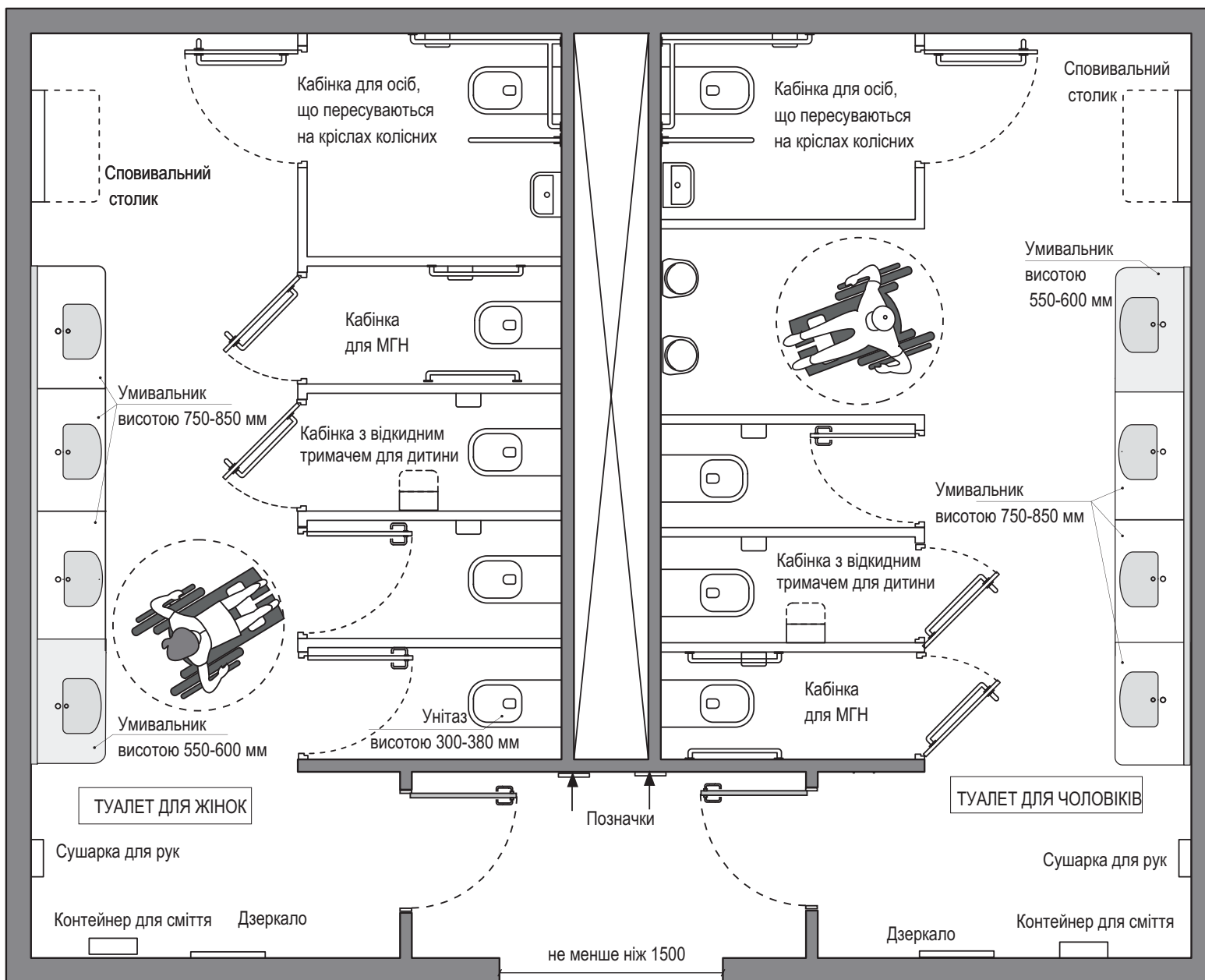
БІЧНЕ ПЕРЕМІЩЕННЯ З РОЗТАШУВАННЯ КРІСЛА КОЛІСНОГО ПІД КУТОМ ДО СТІН (З ПРАВОЇ АБО ЛІВОЇ РУКИ). ВАРІАНТ 2



\* Поручень за унітазом для полегшення переміщення використовують в деяких країнах світу. Для умов України він не є обов'язковим.

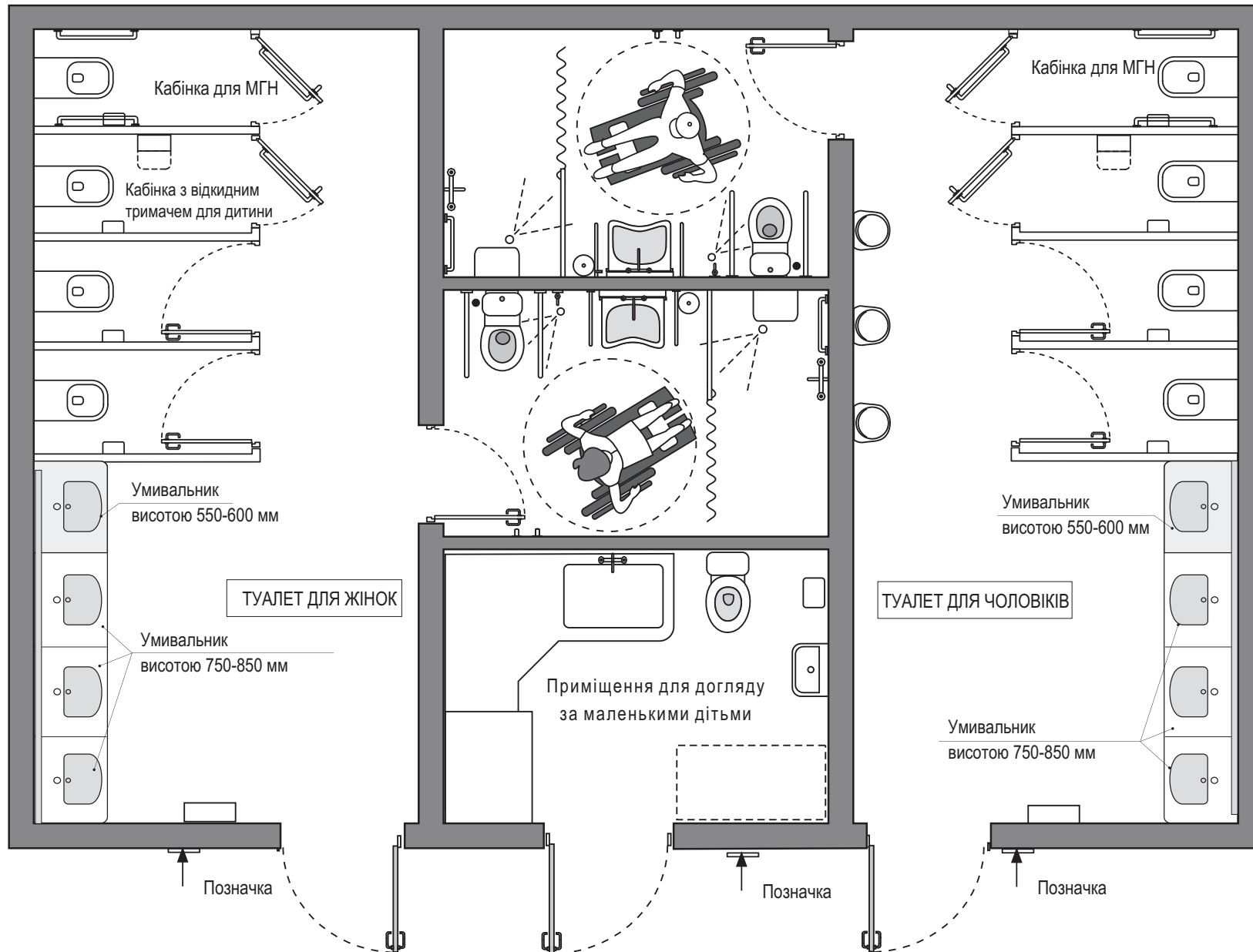


## ГРОМАДСЬКИЙ ТУАЛЕТ (Варіант 1)





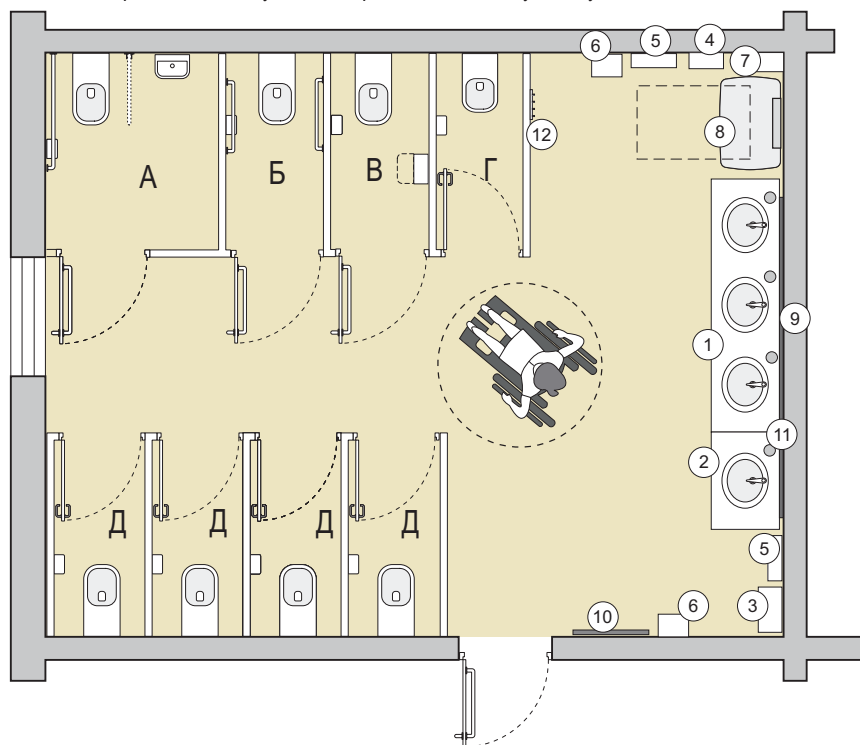
## ГРОМАДСЬКИЙ ТУАЛЕТ (Варіант 2)





## ГРОМАДСЬКИЙ ТУАЛЕТ (Варіант 3)

Приклад планування громадського туалету для жінок

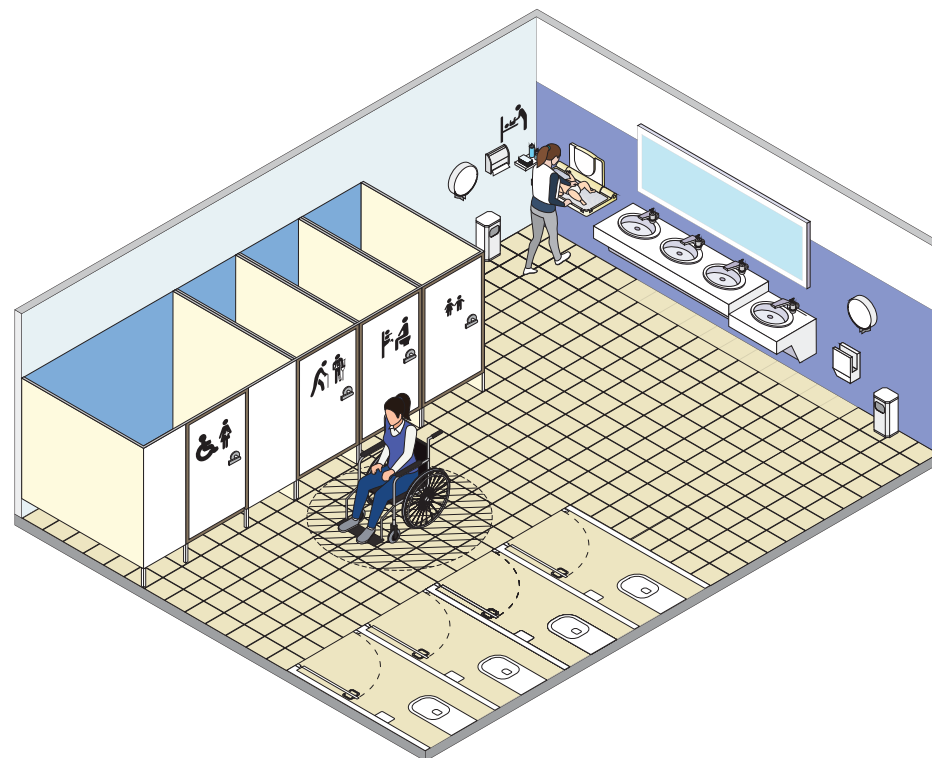


А – Кабінка для осіб, що користуються кріслом колісним та для осіб зі стомою

Б – Кабінка для МГН, що не користуються кріслом колісним, але потребують підтримки

В – Кабінка з відкидним настінним тримачем для дитини

Г – Стандартні кабінки



СПЕЦИФІКАЦІЯ ОБЛАДНАННЯ

№/зп	Назва	Примітки
1	Умивальник на висоті 820 - 850 мм	Кількість за розрахунком
2	Умивальник на висоті 550 - 600 мм	Кількість за розрахунком
3	Сушарка для рук	
4	Диспенсер для вологих серветок	
5.	Диспенсер для паперових рушників	
6	Контейнер для сміття.	
7	Полиця 200 x 400 мм	
8	Словивальний столик	
9	Дзеркало над умивальником	
10	Дзеркало на висоті від 600 мм до 1900 мм	
11	Диспенсер рідкого мийного засобу	
12	Гачок	Кількість за розрахунком



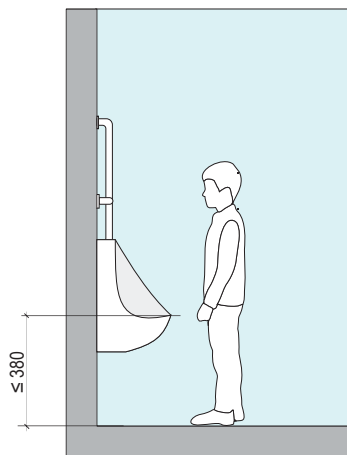




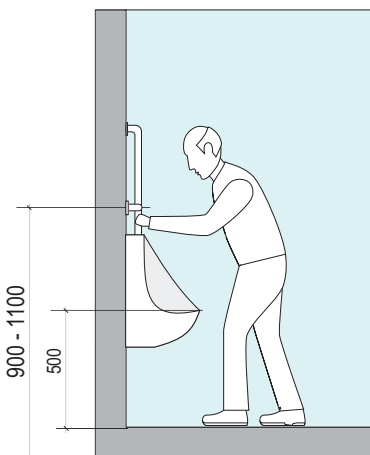
## СХЕМА РОЗМІЩЕННЯ САНТЕХНІЧНОГО ОБЛАДНАННЯ. ПІСУАРИ

Розгортка стіни по осі Б (висота розміщення пісуара):

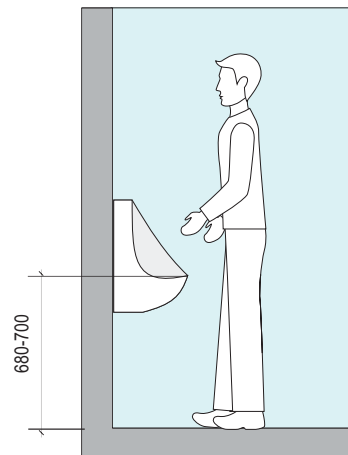
Для дитини



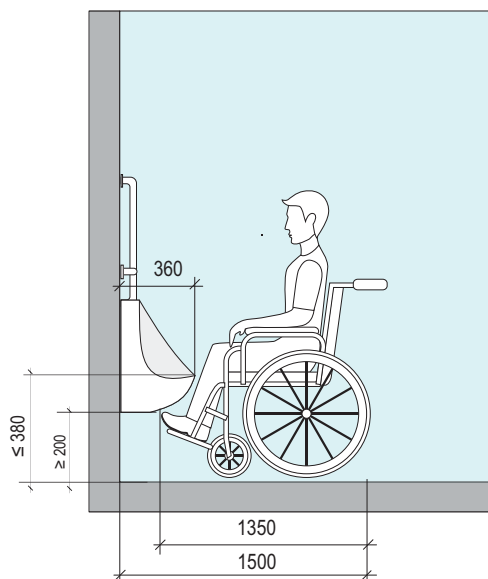
Для маломобільних груп населення



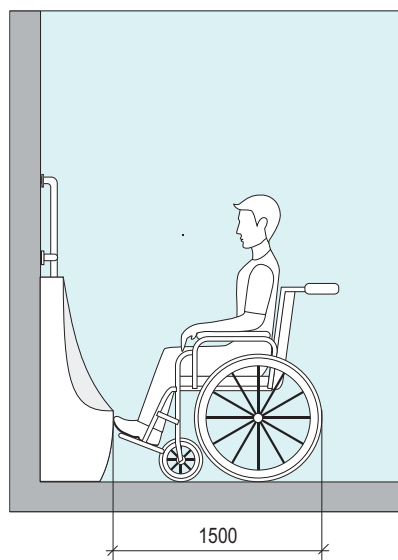
Для чоловіків високого зросту



Для осіб, що користуються кріслом колісним:  
настінний пісуар

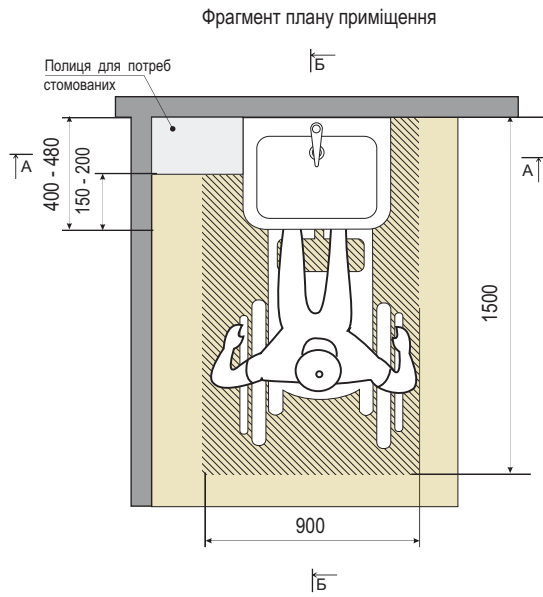


напольний пісуар

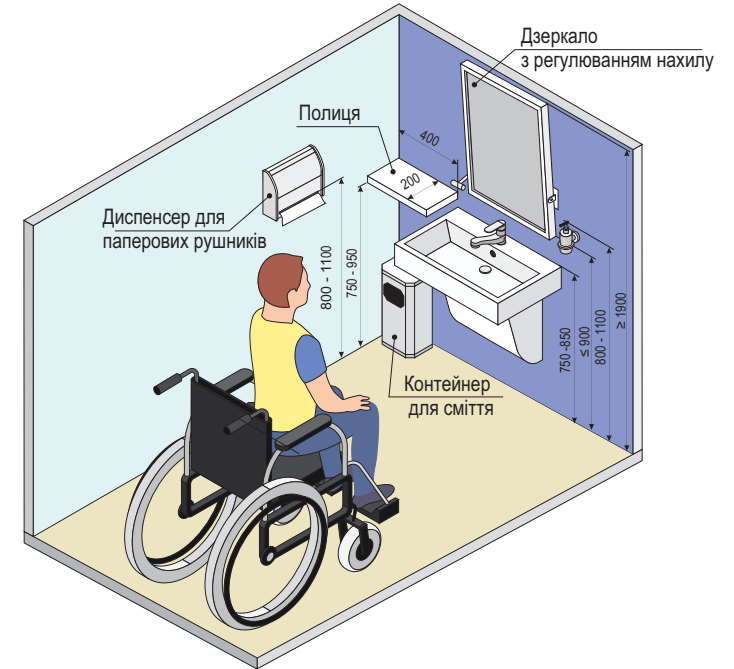
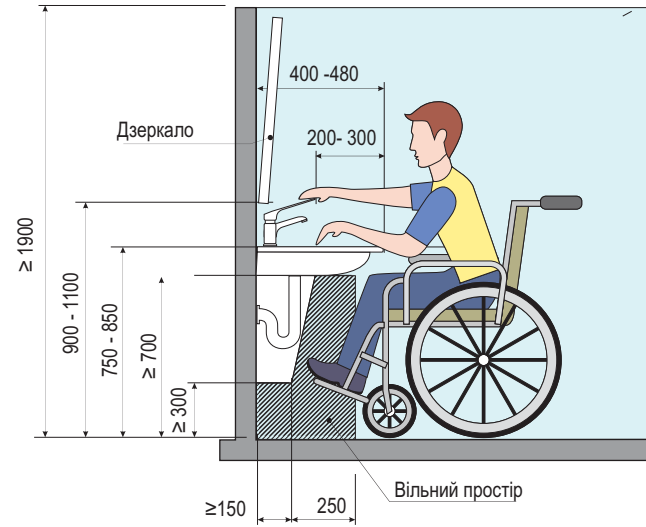


## СХЕМА РОЗМІЩЕННЯ САНТЕХНІЧНОГО ОБЛАДНАННЯ. УМИВАЛЬНИК

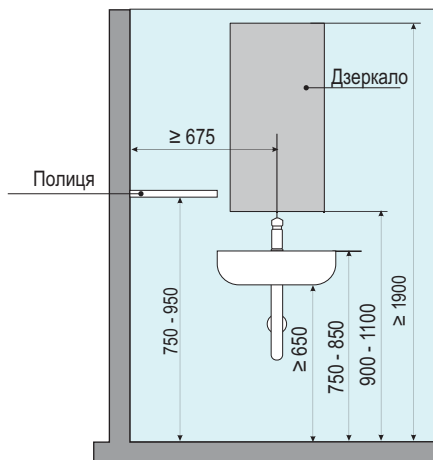
### ВІЛЬНИЙ ПРОСТІР



### Вигляд Б - Б



### Вигляд А - А

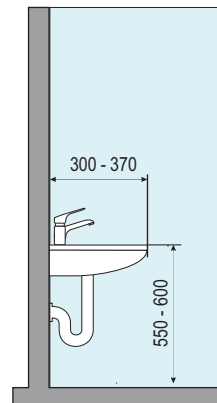


## ОБЛАДНАННЯ ДЛЯ ДІТЕЙ

### Фрагмент плану приміщення



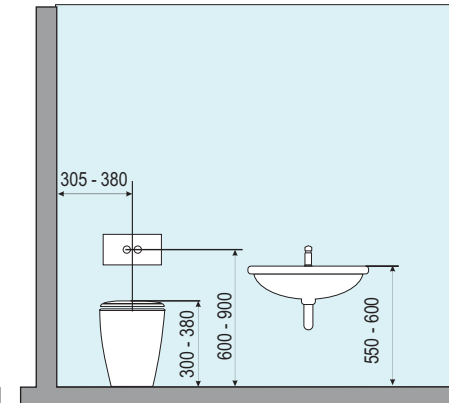
### Вигляд з боку (умивальник)



### Вигляд з боку (унітаз)



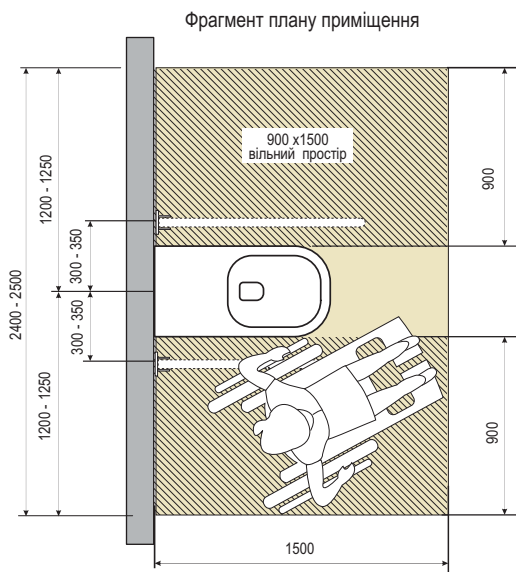
### Фронтальний вигляд (унітаз та умивальник)



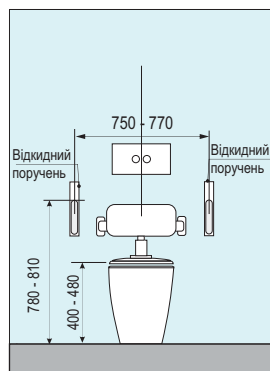


## СХЕМА РОЗМІЩЕННЯ САНТЕХНІЧНОГО ОБЛАДНАННЯ. УНІТАЗ

ВАРІАНТ 1

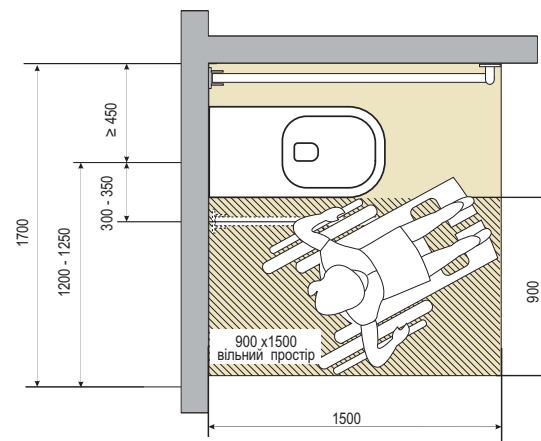


Фронтальний вигляд

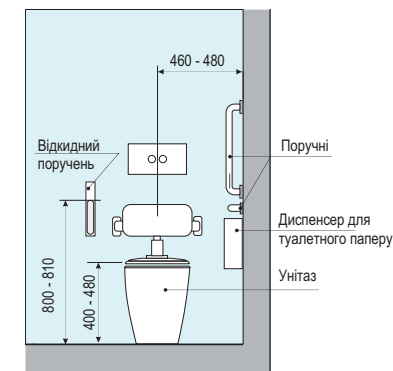


ВАРІАНТ 2

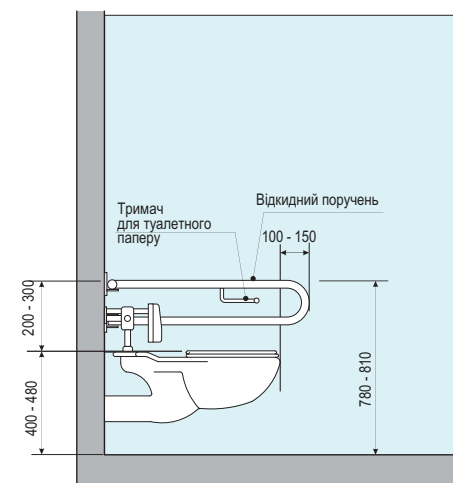
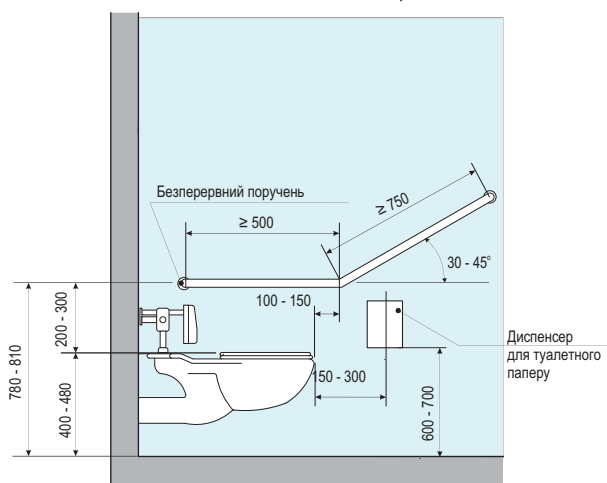
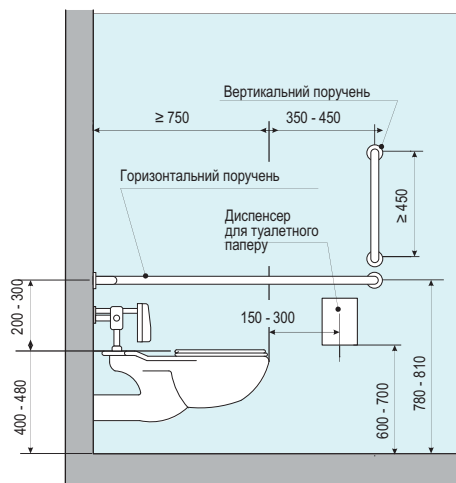
Фрагмент плану приміщення



Фронтальний вигляд



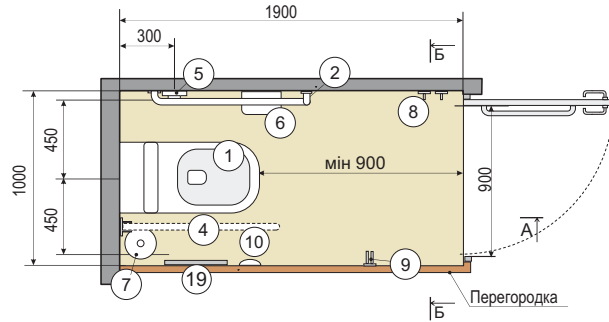
ВАРІАНТИ РОЗМІЩЕННЯ ПОРУЧНІВ



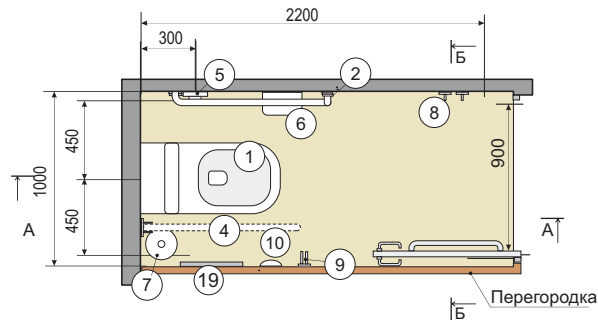
## КАБІНКА ДЛЯ МАЛОМОБІЛЬНИХ ГРУП НАСЕЛЕННЯ В ГРОМАДСЬКОМУ ТУАЛЕТІ (не призначені для осіб, що користуються кріслом колісним)



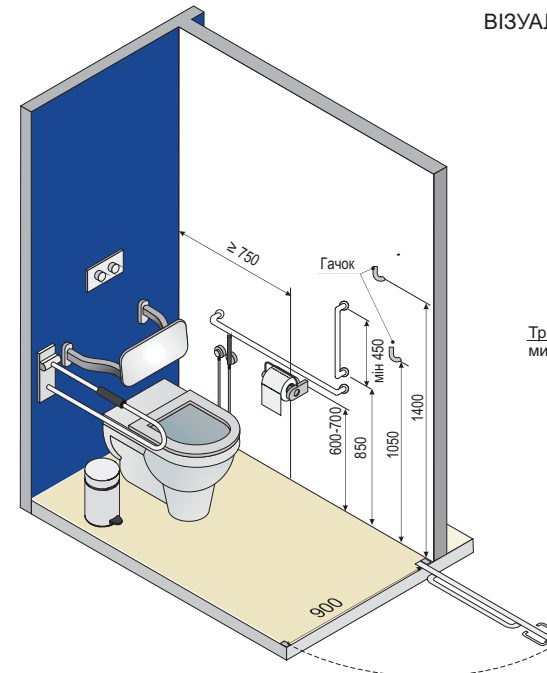
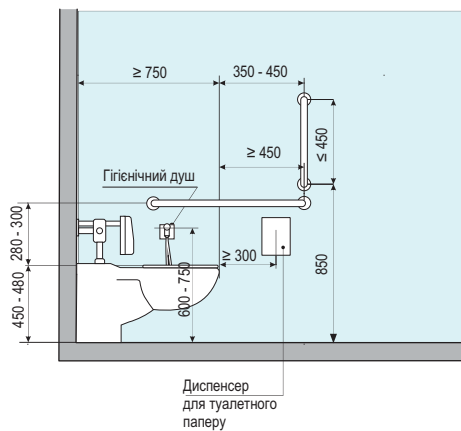
ПЛАН ТУАЛЕТНОЇ КАБІНКИ (Варіант 1)



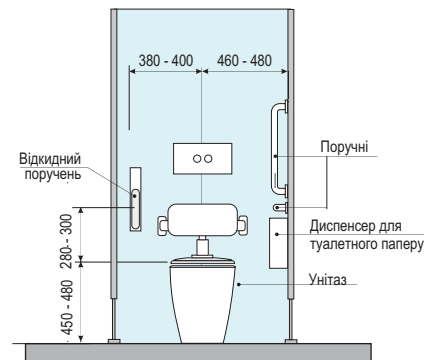
ПЛАН ТУАЛЕТНОЇ КАБІНКИ (Варіант 2)



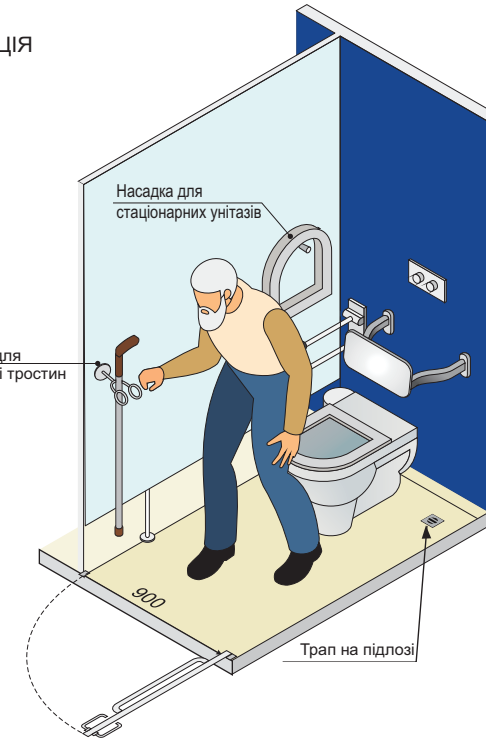
Вигляд А



Вигляд Б



ВІЗУАЛІЗАЦІЯ



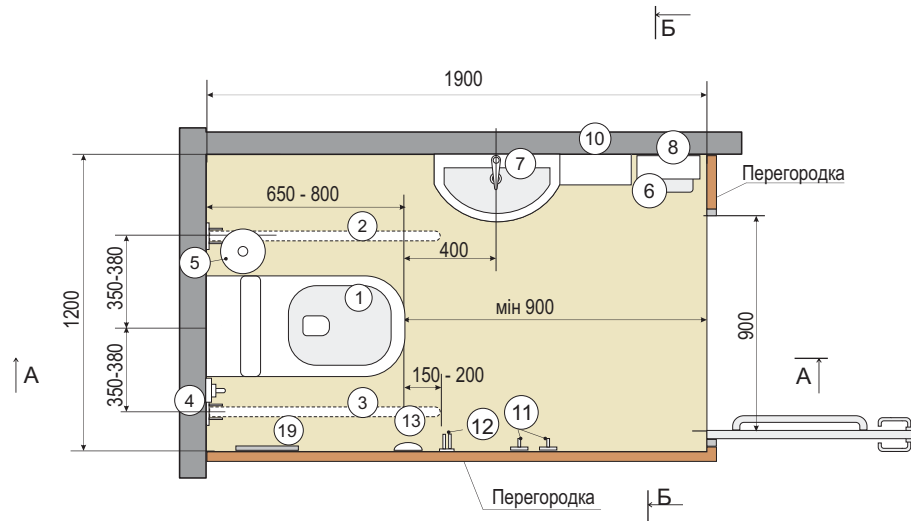
СПЕЦИФІКАЦІЯ ОБЛАДНАННЯ

№/зп	Назва	Кількість
1	Унітаз із спинкою для опори	1
2	Вертикальний поручень	1
3	Горизонтальний поручень	1
4	Відкидний поручень	1
5	Гігієнічний душ	1
6	Диспенсер для туалетного паперу	1
7	Контейнер для відходів. Тип 1	1
8	Гачок	1
9	Тримач для милиць і тростин	1
10	Кнопка екстреного виклику	1
11	Насадка для стаціонарних унітазів	1

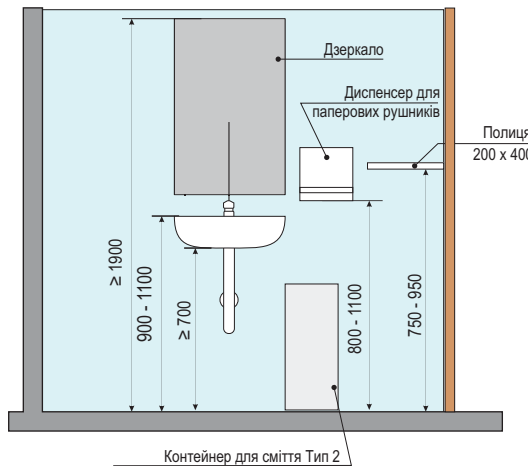


## КАБІНКА ДЛЯ МАЛОМОБІЛЬНИХ ГРУП НАСЕЛЕННЯ В ГРОМАДСЬКОМУ ТУАЛЕТІ (для стомованих осіб)

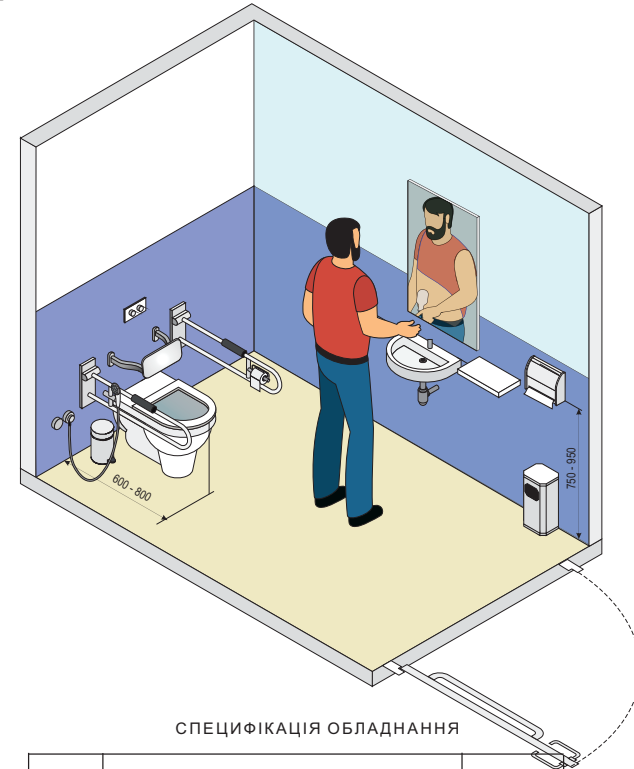
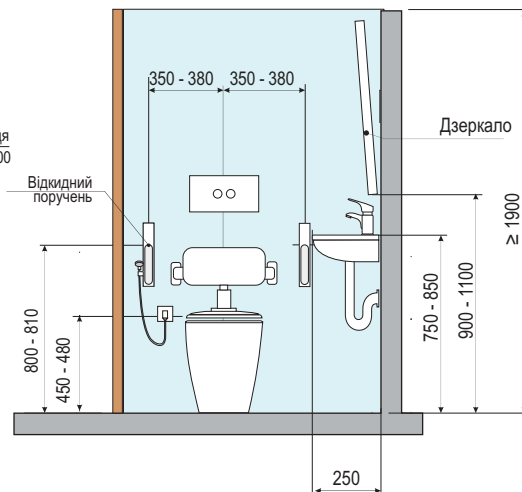
ПЛАН ТУАЛЕТНОЇ КАБІНИ



Вигляд А-А



Вигляд Б



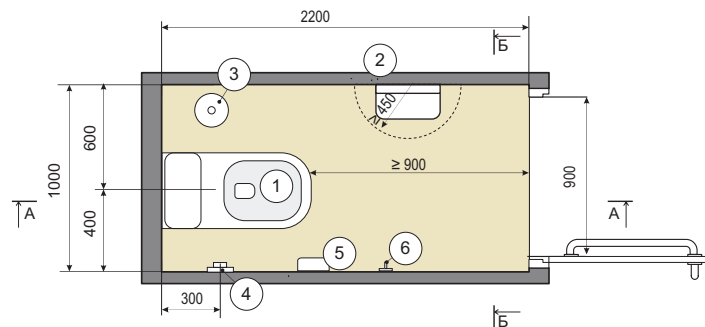
СПЕЦИФІКАЦІЯ ОБЛАДНАННЯ

№/зп	Назва	Кількість
1	Унітаз із спинкою для опори	1
2	Відкидний поручень з тримачем туалетного паперу	1
3	Відкидний поручень з тримачем змішувача гігієнічного душу	1
4	Гігієнічний душ	1
5	Контейнер для відходів. Тип 1	1
6	Контейнер для відходів. Тип 2	1
7	Рукомильник шириною не більше ніж 250 мм	1
8	Диспенсер для паперових рушників	1
9	Дзеркало зі змінним кутлом нахилу	1
10	Полиця 200 x 400 мм	1
11	Гачок	2
12	Тримач для милиць і тростин	1
13	Кнопка екстреного виклику	1

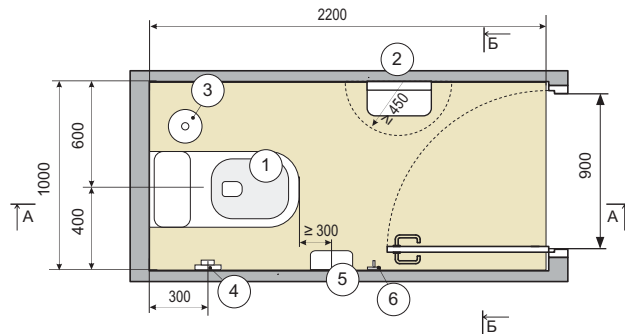
## КАБІНКА ДЛЯ МАЛОМОБІЛЬНИХ ГРУП НАСЕЛЕННЯ В ГРОМАДСЬКОМУ ТУАЛЕТІ (для осіб з дітьми віком не більше ніж 3 роки)



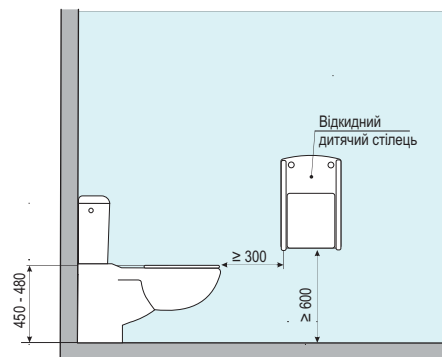
ПЛАН ТУАЛЕТНОЇ КАБІНКИ (Варіант 1)



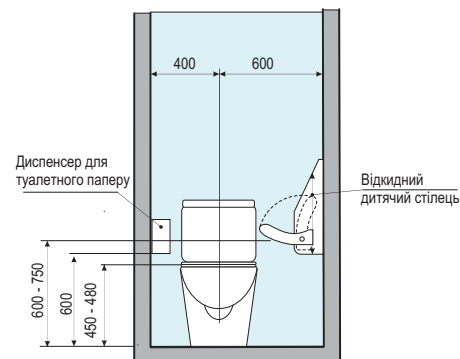
ПЛАН ТУАЛЕТНОЇ КАБІНКИ (Варіант 2)



Вигляд А



Вигляд Б



ВІЗУАЛІЗАЦІЯ



СПЕЦИФІКАЦІЯ ОБЛАДНАННЯ

№/зп	Назва	Кількість
1	Унітаз	1
2	Настінний тримач для дитини	1
3	Контейнер для відходів	1
4	Гігієнічний душ	1
5	Диспенсер для туалетного паперу	1
6	Гачок	1

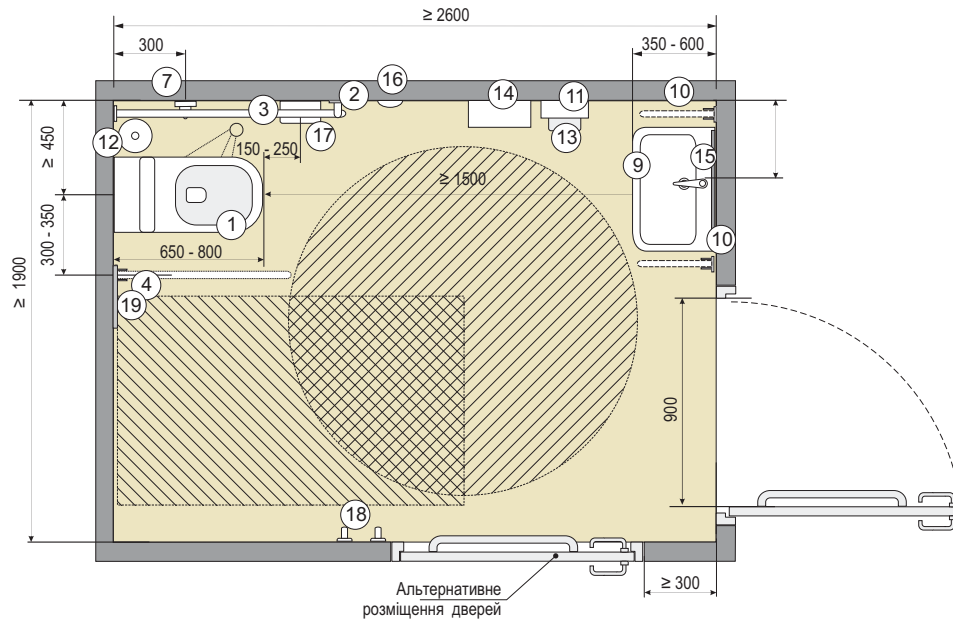




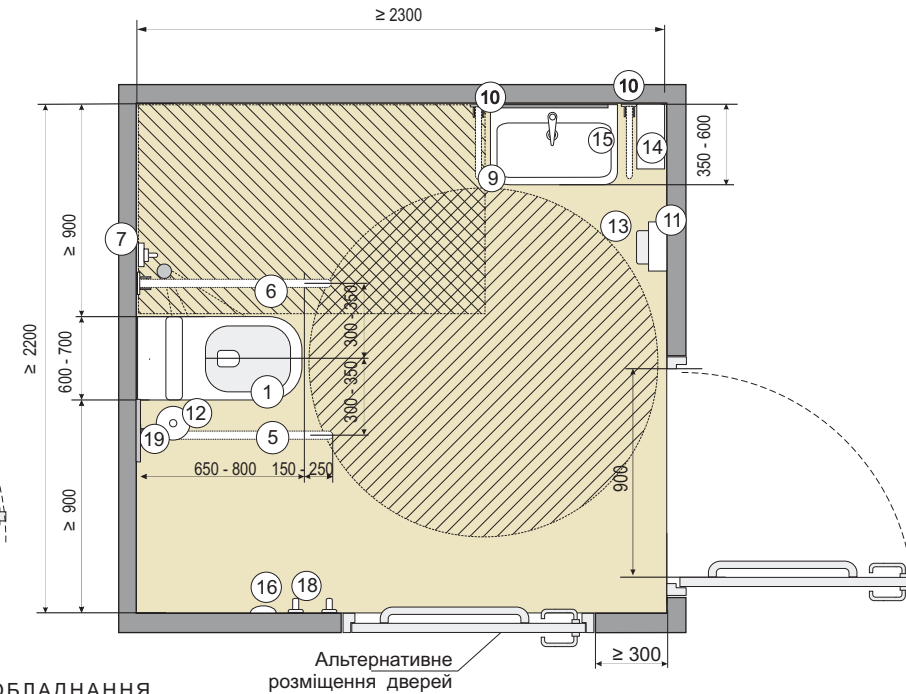
## САНИТАРНО-ГІГІЄНИЧНІ ПРИМІЩЕННЯ ДЛЯ ОСІБ, ЩО КОРИСТУЮТЬСЯ КРИСЛОМ КОЛІСНИМ



ВАРІАНТ 3



ВАРІАНТ 4



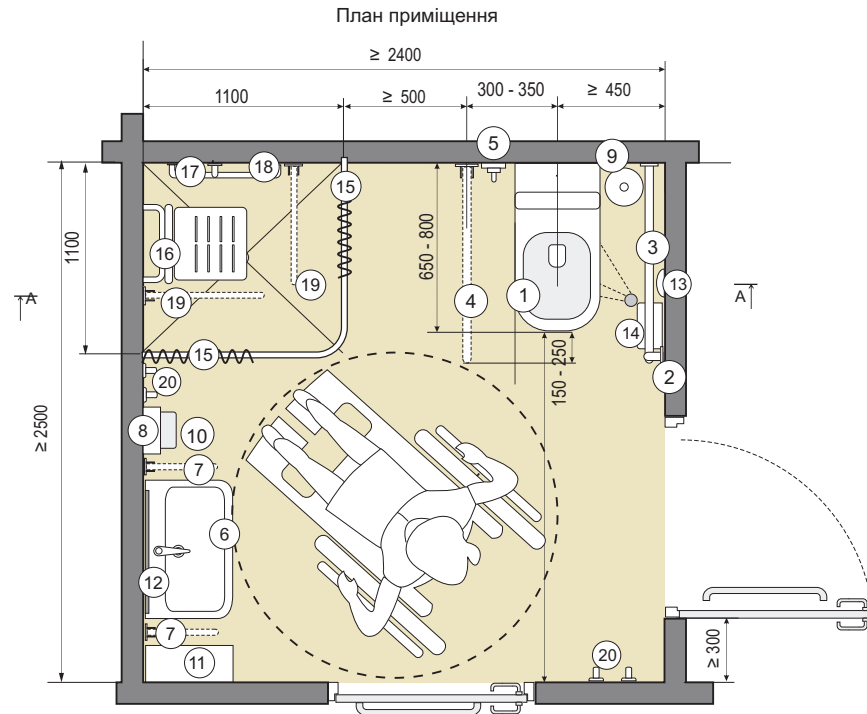
СПЕЦИФІКАЦІЯ ОБЛАДНАННЯ

№/зп	Назва	Кількість			
		Варіант 1	Варіант 2	Варіант 3	Варіант 4
1	Унітаз із спинкою для опори	1	1	1	1
2	Вертикальний поручень	1	1	1	-
3	Горизонтальний поручень	1	1	1	-
4	Відкидний поручень	1	1	1	-
5	Відкидний поручень з тримачем туалетного паперу	-	-	-	1
6	Відкидний поручень з тримачем змішувача гігієнічного душа	-	-	-	1
7	Гігієнічний душ	1	1	1	1
8	Рукомийник шириною не більше ніж 250 мм	1	-	-	-
9	Рукомийник стандартних розмірів	-	1	1	1

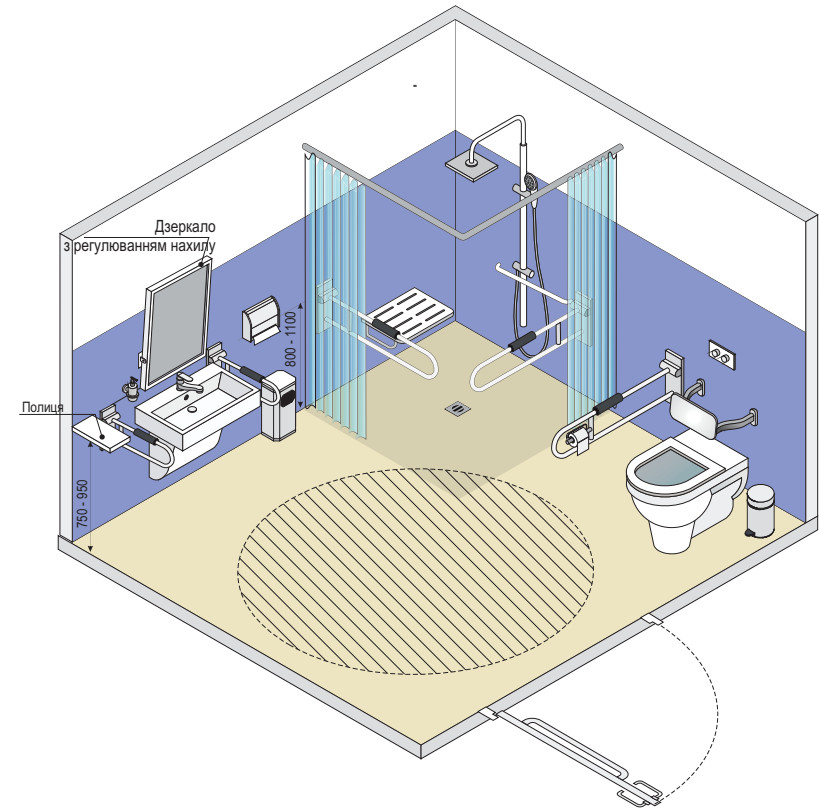
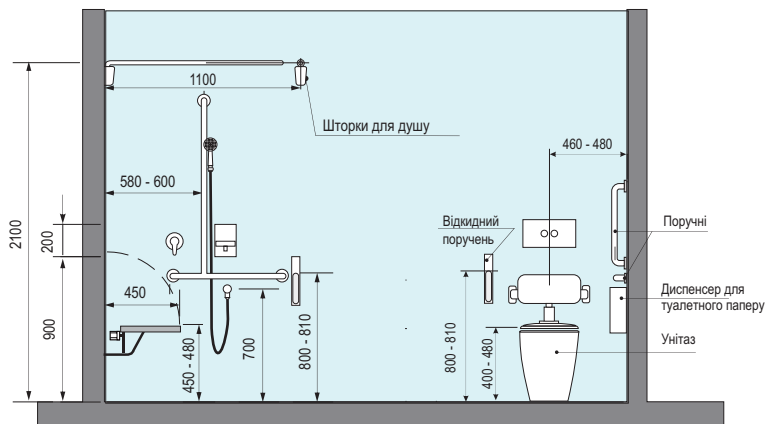
№/зп	Назва	Кількість			
		Варіант 1	Варіант 2	Варіант 3	Варіант 4
10	Поручні, що відкидаються для умивальника	-	2	2	2
11	Диспенсер для паперових рушників	1	1	1	1
12	Контейнер для сміття. Тип 1	1	1	1	1
13	Контейнер для сміття. Тип 2	1	1	1	1
14	Полиця 200 x 400 мм	-	1	1	1
15	Дзеркало зі змінним кутлом нахилу	-	1	1	1
16	Кнопка екстреного виклику	1	1	1	1
17	Диспенсер для туалетного паперу	1	1	1	-
18	Гачок	2	2	2	2
19	Насадка для стаціонарних унітазів	1	1	1	1



## САНИТАРНО-ГІГІЄНИЧНІ ПРИМІЩЕННЯ З ПРОСТОРОМ ДЛЯ ДУШУ



Вигляд А - А



СПЕЦИФІКАЦІЯ ОБЛАДНАННЯ

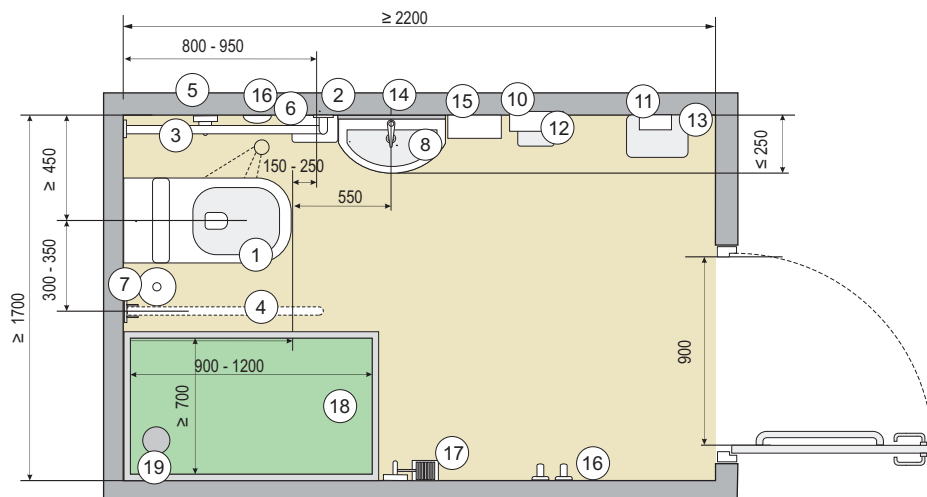
№/зп	Назва	Кількість	№/зп	Назва	Кількість
1	Унітаз із спинкою для опори	1	11	Полиця 200 x 400 мм	1
2	Вертикальний поручень	1	12	Дзеркало зі змінним кутом нахилу	1
3	Горизонтальний поручень	1	13	Кнопка екстреного виклику	1
4	Поручень, що відкидається	3	14	Диспенсер для туалетного паперу	1
5	Гігієнічний душ	1	15	Шторки для душу	2
6	Рукомийник стандартних розмірів	1	16	Стілець для душу	1
7	Відкидні поручні для умивальника	2	17	Змішувач для душу	1
8	Диспенсер для паперових рушників	1	18	Поручень в душі	1
9	Контейнер для сміття. Тип 1	1	19	Відкидні поручні в душі	2
10	Контейнер для сміття. Тип 2	1	20	Гачок	4



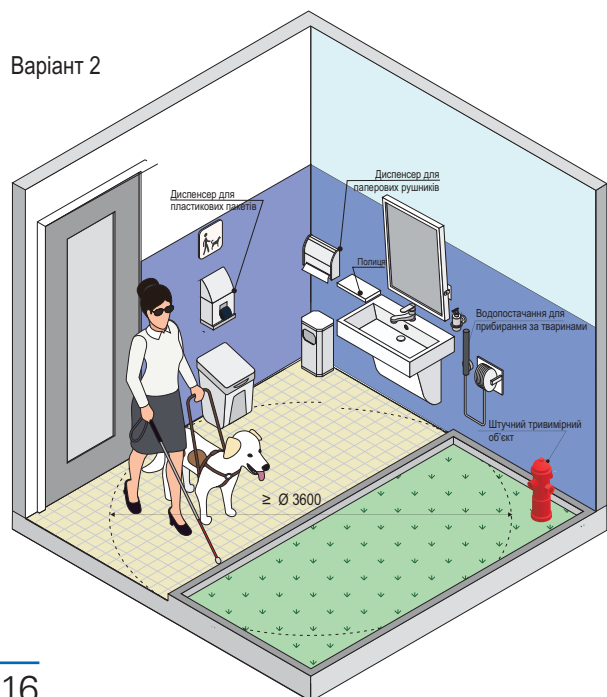


## САНИТАРНО-ГІГІЄНИЧНІ ПРИМІЩЕННЯ ДЛЯ ОСІБ, ЩО НЕ КОРИСТУЮТЬСЯ КІСЛОМ КОЛІСНИМ ТА ДЛЯ ОСІБ ІЗ СОБАКОЮ-ПОМІЧНИКОМ

План приміщення. Варіант 1



Варіант 2



СПЕЦИФІКАЦІЯ ОБЛАДНАННЯ

№/зп	Назва	Кількість	
		Варіант 1	Варіант 2
1	Унітаз із спинкою для опори	1	-
2	Вертикальний поручень	1	-
3	Горизонтальний поручень	1	-
4	Поручень, що відкидається	1	-
5	Гігієнічний душ	1	-
6	Диспенсер для туалетного паперу	1	-
7	Контейнер для сміття. Тип 1	1	-
8	Рукомийник шириною не більше ніж 250 мм	1	-
9	Рукомийник стандартних розмірів	-	1
10	Диспенсер для паперових рушників	1	1
11	Диспенсер для пластикових пакетів	1	1

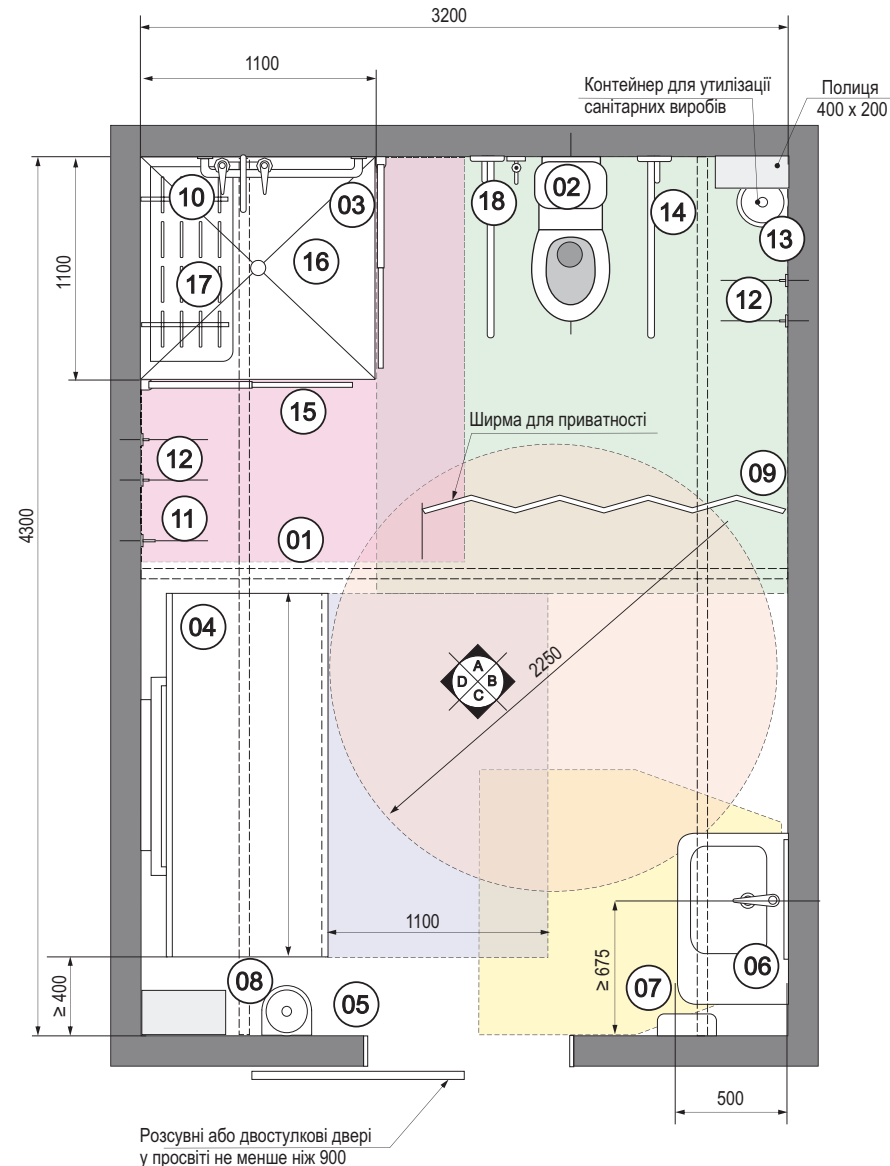
№/зп	Назва	Кількість	
		Варіант 1	Варіант 2
12	Контейнер для сміття. Тип 2	1	1
13	Контейнер для використаних пакетів	1	1
14	Дзеркало зі змінним кутлом нахилу	1	1
15	Полиця 200 x 400 мм	1	1
16	Гачок	2	2
17	Джерело водопостачання для прибирання за твариною	1	1
18	Місце вигулу	1	1
19	Тривимірний штучний об'єкт	1	1



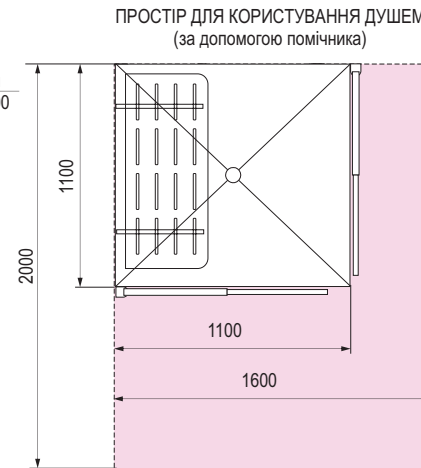
## САНИТАРНО-ГІГІЄНИЧНЕ ПРИМІЩЕННЯ З РОЗШИРЕНИМИ ФУНКЦІЯМИ (Варіант 1)



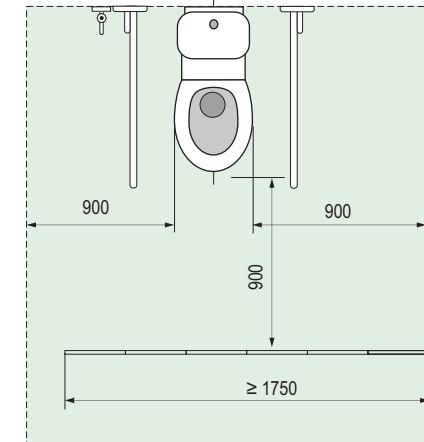
СХЕМА РОЗМІЩЕННЯ ОБЛАДНАННЯ



ПРОСТІР ДЛЯ МАНЕВРУВАННЯ



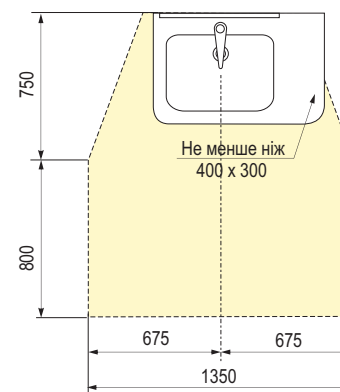
ПРОСТІР ДЛЯ КОРИСТУВАННЯ УНІТАЗОМ (з допомогою одного або двох помічників)



СПЕЦИФІКАЦІЯ ОБЛАДНАННЯ

№/зп	Назва	Кількість
1	Підймальний пристрій	1
2	Унітаз із допоміжними відкидними поручнями	1
3	Горизонтальні поручні	2
4	Регульована за висотою лава з поручнем	1
5	Диспенсер для вологих серветок	1
6	Умивальник з вбудованою полицею	1
7	Сушарка для рук	1
8	Контейнер для утилізації памперсів	1
9	Ширма для приватності	1
10	Змішувач для душу	1
11	Великий гачок для строп підймального пристрою	1
12	Гачки для одягу	2
13	Контейнер для утилізації санітарних виробів	1
14	Полиця 400 x 200 мм	1
15	Телескопічні штори для душу	1
16	Простір для душу з трапом на підлозі	1
17	Відкидний стілець для душу	1
18	Гігієнічний душ	1

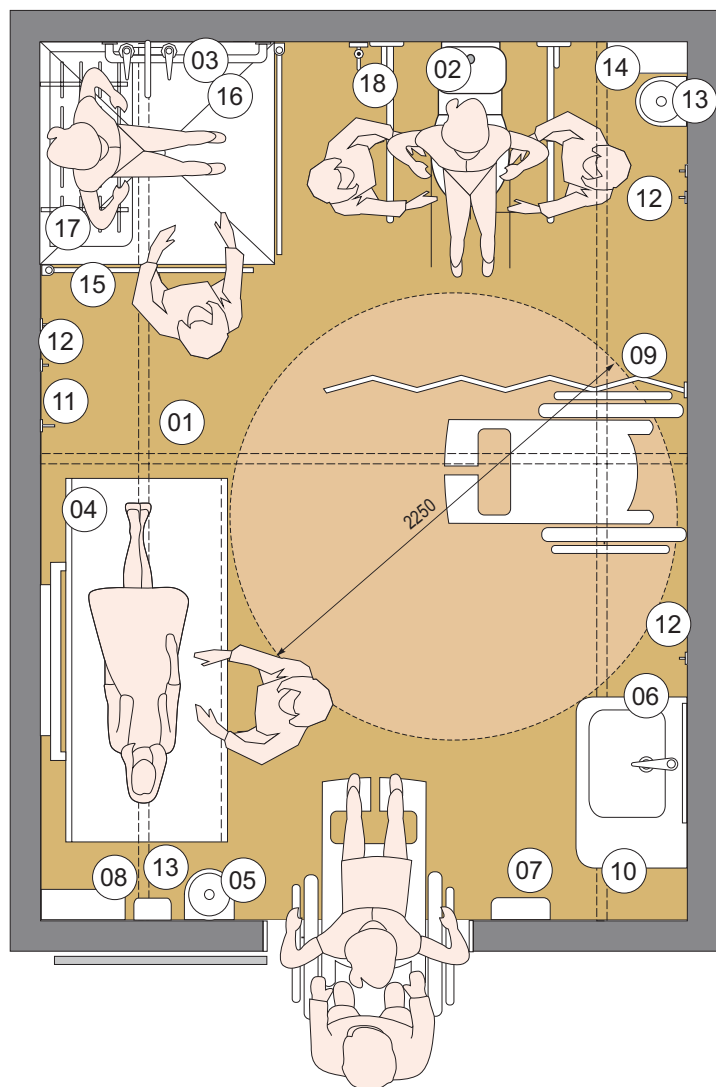
ПРОСТІР БІЛЯ УМИВАЛЬНИКА



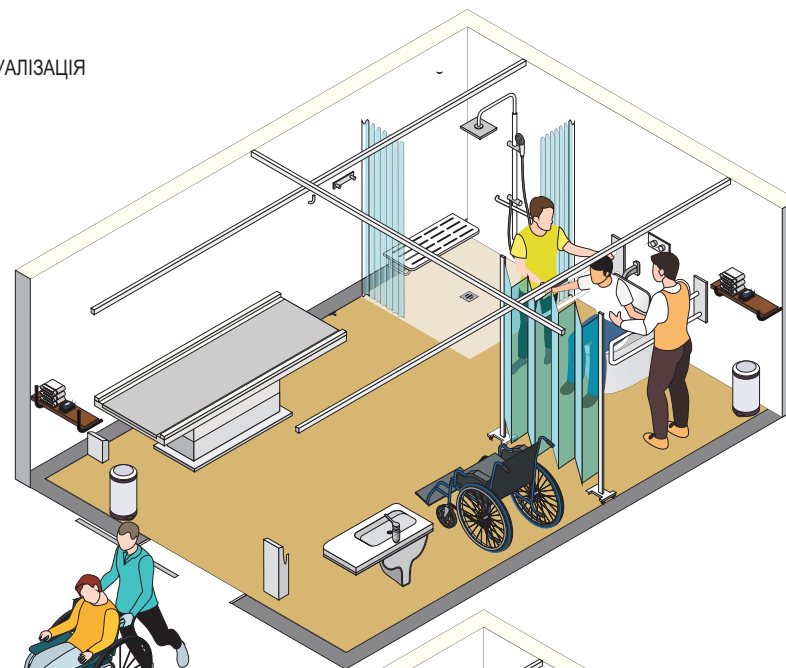


## САНИТАРНО-ГІГІЄНИЧНЕ ПРИМІЩЕННЯ З РОЗШИРЕНИМИ ФУНКЦІЯМИ (Варіант 1)

СХЕМА ВИКОРИСТАННЯ ОБЛАДНАННЯ

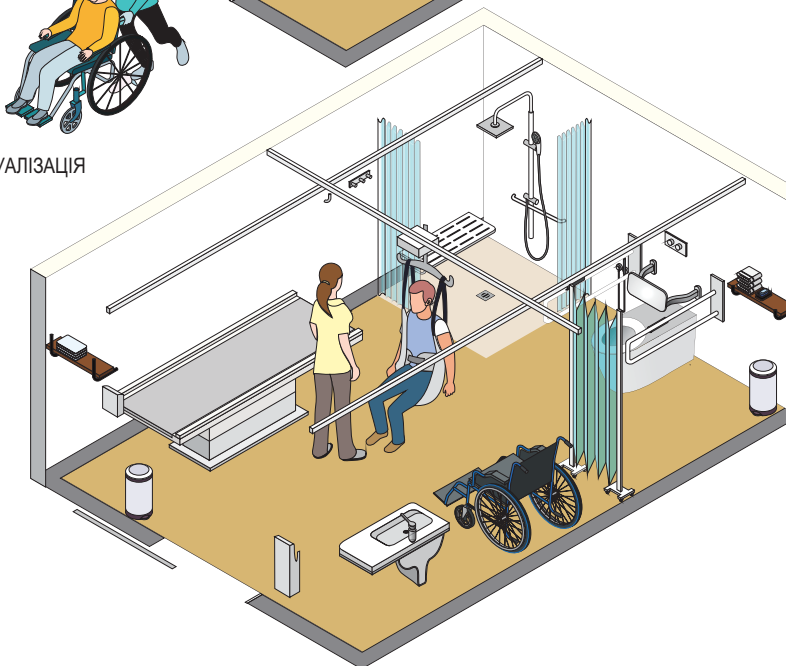


ВІЗУАЛІЗАЦІЯ



РОЗГОРТКИ СТІН ПРИМІЩЕННЯ

ВІЗУАЛІЗАЦІЯ

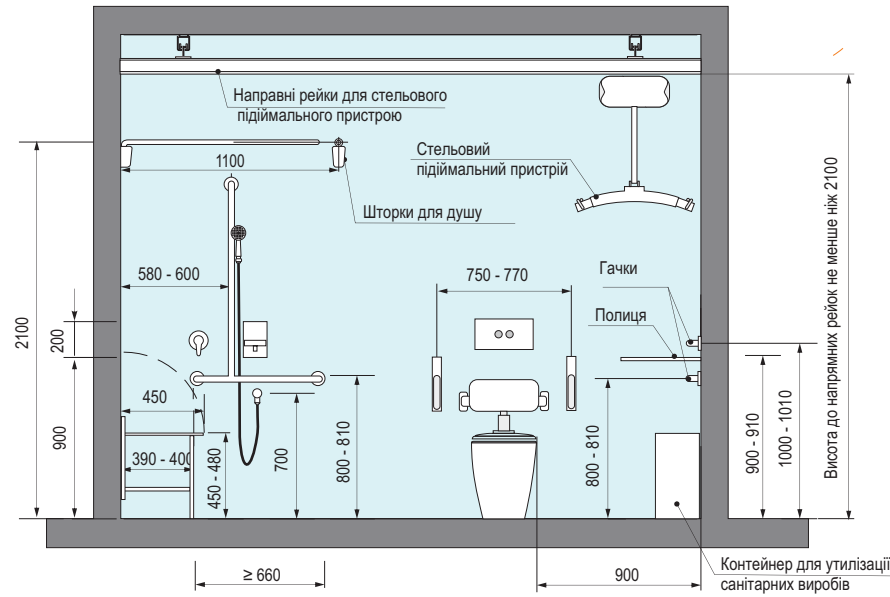




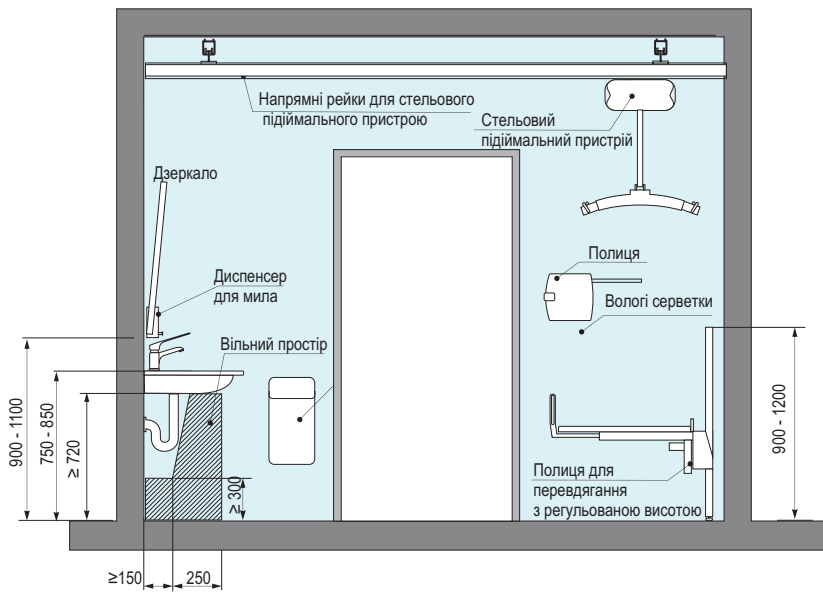
# САНИТАРНО-ГІГІЄНИЧНЕ ПРИМІЩЕННЯ З РОЗШИРЕНИМИ ФУНКЦІЯМИ (Варіант 1)

## РОЗГОРТКИ СТІН ПРИМІЩЕННЯ

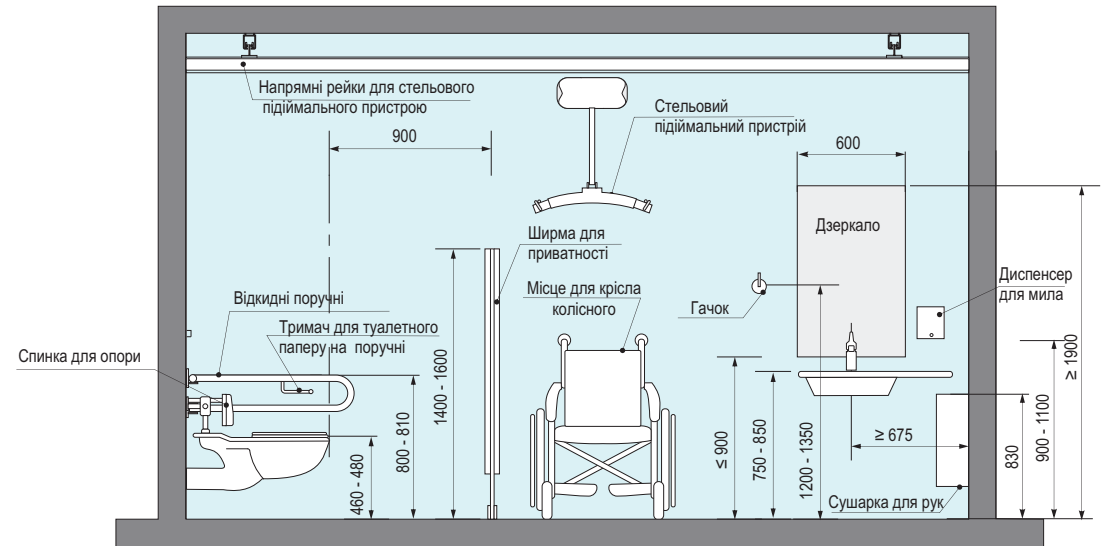
Вигляд А



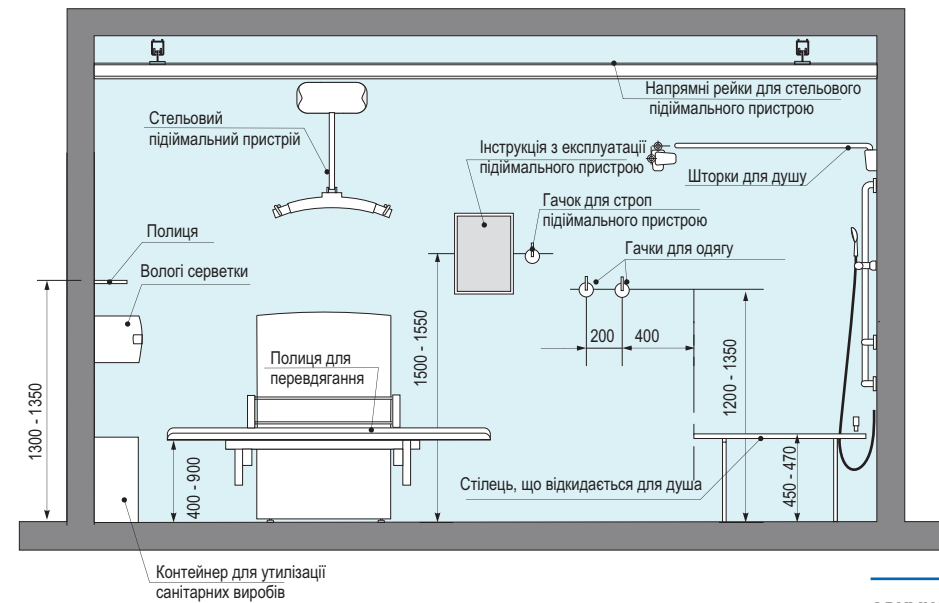
Вигляд С



Вигляд В



Вигляд D







## САНИТАРНО-ГІГІЄНИЧНЕ ПРИМІЩЕННЯ ДЛЯ РОДИНИ З ДІТЬМИ (Варіант 1)

Схема розміщення обладнання (Варіант 1)

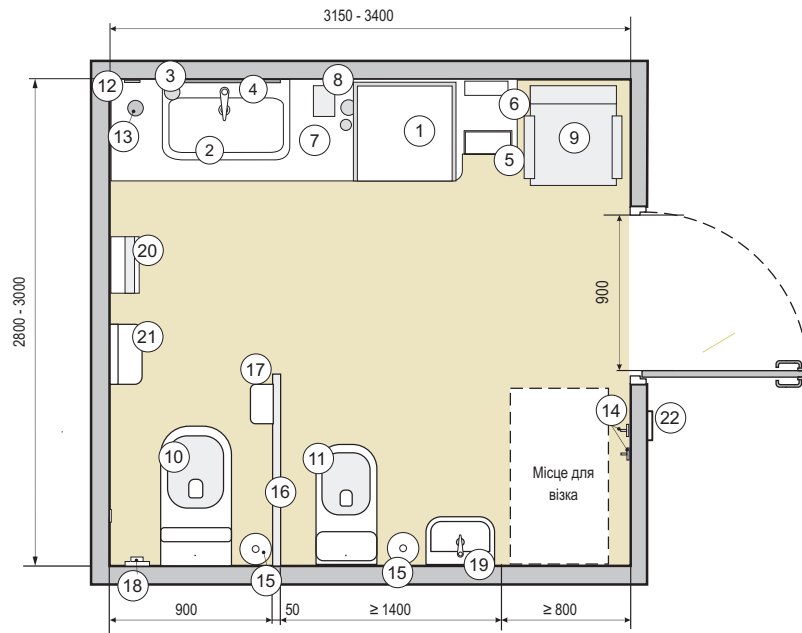
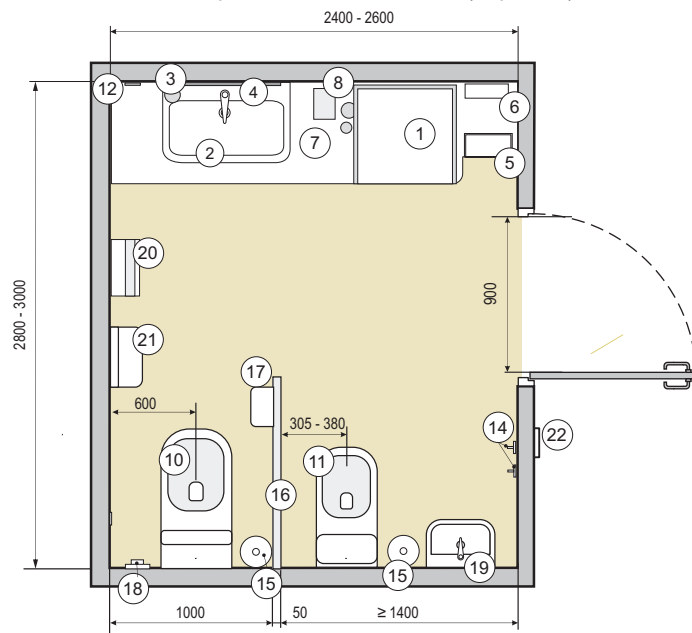


Схема розміщення обладнання (Варіант 2)



СПЕЦИФІКАЦІЯ ОБЛАДНАННЯ

№/зп	Назва	Кількість	
		Варіант 1	Варіант 2
1	Пеленальний столик	1	1
2	Умивальник	1	1
3	Рідкий миючий засіб	1	1
4	Дзеркало	1	1
5	Контейнер для утилізації паперових рушників у і підгузків	1	1
6	Диспенсер для паперових рушників	1	1
7	Засоби догляду за дитиною (комплект)	1	1
8	Диспенсер з вологими серветками	1	1
9	Місце для сидіння	1	1
10	Унітаз для дорослих	1	1
11	Унітаз для дітей	1	1
12	Розетка	1	-
13	Підігрівач для молочної суміші	1	-
14	Гачки для одягу	2	2
15	Контейнер для сміття	2	2
16	Перегородка	1	1
17	Диспенсер для туалетного папіру	2	2
18	Гігієнічний душ	1	1
19	Умивальник для дітей	1	1
20	Сушарка для рук	1	1
21	Настінний тримач для дитини	1	1
22	Позначка входу	1	1

