



**UNPRPD** МРТФ  
Partnership on the Rights of Persons with Disabilities



# Реінтеграція ветеранів з інвалідністю

**Методичний посібник**



**м. Київ – 2022**

Матеріали підготовлені в рамках тренінгу «Реінтеграція ветеранів з інвалідністю», організованого Програмою розвитку ООН у співпраці з Міністерством у справах ветеранів України у процесі впровадження Спільної програми ПРООН, ООН Жінки, Дитячого фонду ООН та Фонду ООН в галузі народонаселення в межах проєкту «Забезпечення гендерно-чутливої інклюзії осіб з інвалідністю в процесі гуманітарного реагування», за підтримки Партнерства ООН з прав осіб з інвалідністю (UNPRPD).

**Укладачі:**

- Соцька А., ВГО «Національна Асамблея людей з інвалідністю»
- Олійник В., ГО «Юридична сотня»
- Гусак Н., Школа соціальної роботи Національного університету «Києво-Могилянська академія»
- Демко С., ГО «Асоціація захисту прав та допомоги людям з інвалідністю «Відкриті серця»
- Головка Н., ГО «Асоціація захисту прав та допомоги людям з інвалідністю «Відкриті серця»
- Чорнобровкіна В., Центр психічного здоров'я та психосоціального супроводу НаУКМА
- Акименко Ю., Соціально-психологічний центр м. Славутич
- Мельник Д., Соціально-психологічний центр м. Славутич
- Сіренко Т., Центр психологічного здоров'я та реабілітації «Лісова поляна» Міністерства охорони здоров'я України
- Лоук І., ГО «Простір можливостей»
- Лялька Т., Програма розвитку ООН в Україні

**Упорядниці матеріалів:** Волгіна Оксана, Іванова Олена, Лялька Тетяна

**Координаторки видання:**

- Олена Іванова, Програма розвитку ООН в Україні
- Тетяна Лялька, Програма розвитку ООН в Україні

Висловлені в цьому посібнику думки належать його укладачам і необов'язково збігаються з поглядами Міністерства у справах ветеранів України, Партнерства ООН з прав осіб з інвалідністю (UNPRPD), ПРООН та інших агенцій ООН, які впроваджують Спільну програму «Забезпечення гендерно-чутливої інклюзії осіб з інвалідністю в процесі гуманітарного реагування».

# **Реінтеграція ветеранів з інвалідністю**

**Методичний посібник**

**м. Київ 2022**

# Зміст

Список скорочень та аббревіатур	5
Вступ	6
<b>1.</b> Поняття інвалідності, види порушень. Система надання соціальної допомоги, пільги та державні гарантії для осіб з інвалідністю. Застосування МКФ	<b>7</b>
<b>2.</b> Поняття «ветеран», статуси, система надання соціальної допомоги ветеранам з інвалідністю, пільги та державні гарантії для ветеранів з інвалідністю	<b>16</b>
<b>3.</b> Соціальні послуги, найбільш актуальні для ветеранів з інвалідністю в умовах війни. Приклади успішних практик в Україні та закордоном	<b>33</b>
<b>4.</b> Як організувати тренувальний центр самостійного проживання для ветеранів з інвалідністю?	<b>41</b>
<b>5.</b> Вплив травмуючих подій на ветеранів з інвалідністю, які повертаються із зони бойових дій	<b>48</b>
<b>6.</b> Встановлення контакту та налагодження взаємодії з ветеранами з інвалідністю	<b>55</b>
<b>7.</b> Особливості кейс-менеджменту для ветеранів з інвалідністю	<b>61</b>
<b>8.</b> Розроблення та впровадження місцевих програм для ветеранів з інвалідністю у громаді	<b>64</b>
<b>9.</b> Мапування соціальних сервісів у громаді для ветеранів з інвалідністю	<b>69</b>
<b>10.</b> Інструменти активізації ветеранів з інвалідністю для залучення у житті громад. Форми громадянської активності, інструменти прямої демократії, самоорганізація ветеранів	<b>72</b>

# Список скорочень і аббревіатур

<b>АТО</b>	антитерористична операція
<b>БО</b>	благодійна організація
<b>ГО</b>	громадська організація
<b>ГСР</b>	гострий стресовий розлад
<b>Добровольці (ТРО)</b>	добровольці Сил територіальної оборони Збройних Сил України
<b>КМУ</b>	Кабінет Міністрів України
<b>МКФ</b>	Міжнародна класифікація функціонування, обмежень життєдіяльності та здоров'я
<b>МПК ООН</b>	Міжвідомчий постійний комітет Організації Об'єднаних Націй
<b>МСЕК</b>	Медико-соціальна експертна комісія
<b>НК</b>	Національний класифікатор
<b>НУО</b>	неурядова організація
<b>ООС</b>	Операція об'єднаних сил
<b>ПТСР</b>	посттравматичний стресовий розлад
<b>УБД</b>	учасник бойових дій
<b>ФОП</b>	фізична особа підприємець
<b>Члени ДФТГ</b>	члени добровольчих формувань територіальної громади
<b>КСРДР</b>	Комплексні стандарти щодо роззброєння, демобілізації та реінтеграції
<b>ПЗПСР</b>	психічне здоров'я та психосоціальна підтримка

## Вступ

Реінтеграція колишніх учасників бойових дій — це комплексний процес, що ускладнений багатьма факторами. Особливо якщо він відбувається в країні, яка перебуває у стані війни чи під час повоєнної відбудови, коли значно погіршується економічна ситуація, зруйнована інфраструктура, бракує соціальних та інших послуг, навчених фахівців. Ще складнішим процесом визнають реінтеграцію колишніх учасників бойових дій з інвалідністю, оскільки ветерани стикаються з численними бар'єрами у доступі до соціально-економічних можливостей.

Упровадження інклюзивного процесу реінтеграції учасників бойових дій з інвалідністю є викликом для держави. Для успішної реінтеграції буде недостатньо просто виділити цю цільову групу як окремих бенефіціарів. Варто ширше подивитися на поняття та процес реінтеграції. Наразі вважається, що процес реінтеграції залежить винятково від фізичних, психічних, інтелектуальних і сенсорних порушень. При цьому не беруться до уваги інші важливі фактори, які відіграють ключову роль у процесі повернення ветеранів з інвалідністю до цивільного життя. Комплексний підхід до роботи з ветеранами з інвалідністю, з урахуванням їхніх потреб та особливостей, може стати каталізатором позитивних змін для усіх ключових гравців на національному та місцевому рівнях, допомогти згуртувати зусилля на рівні держави, місцевого самоврядування і громадянського суспільства. Це допоможе зробити суспільство більш інклюзивним та рівним для всіх громадян.

Цей методичний посібник розроблено за результатами проведення серії тренінгів для фахівців, які працюють з ветеранами з інвалідністю. У посібнику представлені матеріали для практичної роботи з ветеранами з інвалідністю. Посібник розроблено з урахуванням сучасних українських реалій у сфері реінтеграції. При цьому пропонується ширший погляд на питання реінтеграції, що особливо актуально для найближчого майбутнього, коли до цивільного життя буде повертатися велика кількість колишніх учасників бойових дій.



## **Тема 1**

**Поняття інвалідності,  
види порушень.**

**Система надання  
соціальної допомоги,  
пільги та державні гарантії  
для осіб з інвалідністю.  
Застосування МКФ**



**Тренерка-укладачка:** Соцька Алла, радниця голови Громадської спілки «Всеукраїнське громадське об'єднання «Національна Асамблея осіб з інвалідністю України», кандидатка юридичних наук

## ■ Поняття «інвалідність»

**Інвалідність** — результат взаємодії, що відбувається між людьми, які мають порушення здоров'я, і відносницькими та середовищними бар'єрами і яка заважає їхній повній та ефективній участі в житті суспільства нарівні з іншими<sup>1</sup>.

## ■ Еволюція концепції інвалідності: від медичної/благодійної моделі до соціальної моделі інвалідності

Кілька десятиліть тому інвалідність розглядали як індивідуальну або медичну проблему, якій необхідно запобігати, яку треба лікувати і стримувати, або ж як питання благодійності, вважаючи людину з інвалідністю нещасною особою, яку потрібно жаліти та яка потребує опіки з боку спеціальних служб.

Ці підходи називаються медичними або благодійними моделями інвалідності. Вони ґрунтуються на припущенні про нездатність людини дати собі раду — наприклад, відсутність зору може трактуватися як «немає працездатності».

Медична модель зосереджена на спробах покращити або «виправити» стан людини з інвалідністю за допомогою медичних втручань (операцій чи обладнання).

Благодійна модель вважає, що такі люди потребують постійної підтримки і піклування. Обидві моделі вважають, що інвалідність є проблемою самої людини.

За останні 40 років погляди суспільства на інвалідність змінилися. Тепер інвалідність розглядають у площині громадянського права та питання дотримання рівних прав людини. Нова концепція стверджує, що проблема не в окремій людині, однак відчуження, дискримінація та утиски змушують людину з інвалідністю відчувати несправедливість і нерівність. Тобто їхні виклики були створені тим, як працює суспільство. Мова йде про «соціальну модель інвалідності», в якій вважається, що «проблема виникає в суспільстві, а не в окремій людині».

Люди з інвалідністю в повсякденному житті стикаються з різними бар'єрами.

<sup>1</sup> Конвенція про права осіб з інвалідністю (995\_g71, редакція від 06.07.2016). Режим доступу: [https://zakon.rada.gov.ua/laws/show/995\\_g71#Text](https://zakon.rada.gov.ua/laws/show/995_g71#Text)



**Бар'єри** — фактори в середовищі людини, які перешкоджають її участі в житті суспільства на рівні з іншими.

Табл. 1. Види бар'єрів

Вид бар'єрів	Пояснення
<b>Ментальні</b>	Негативне ставлення та сприйняття людей з інвалідністю
<b>Фізичні</b>	Недоступність фізичного середовища (будинків і споруд, громадського простору тощо) та транспорту
<b>Інформаційні</b>	Неприспосованість інформації до потреб людей із різними видами порушень — сенсорними (слух, зір), інтелектуальними, психічними
<b>Фінансові</b>	Низький рівень доходів людей з інвалідністю, зокрема державних соціальних виплат (допомог, пенсій, компенсацій тощо), заробітних плат
<b>Інституційні</b>	Норми та положення законодавчих актів, політики та інституційні практики, які дискримінують осіб з інвалідністю або перешкоджають їхній рівноправній участі в житті суспільства

Вважається, що завдяки усуненню бар'єрів покращиться можливість активної участі людини з інвалідністю в житті суспільства.

## Види порушень, що зумовлюють інвалідність

У Конвенції про права осіб з інвалідністю визначено чотири види порушень, що зумовлюють інвалідність:

- 1) фізичні;
- 2) психічні;
- 3) інтелектуальні;
- 4) сенсорні.

Водночас розрізняють порушення функцій організму людини<sup>2</sup>:

- психічних (сприйняття, уваги, пам'яті, мислення, мови, емоцій, волі);
- сенсорних (зору, слуху, нюху, дотику, больової, температурної та інших видів чутливості);
- статодинамічних (голови, тулуба, кінцівок, рухливих функцій, статички, координації руху);

2 Наказ Міністерства охорони здоров'я України «Про затвердження Інструкції про встановлення груп інвалідності» № 561 від 5 вересня 2011. Режим доступу: <https://zakon.rada.gov.ua/laws/show/z1295-11#Text>

- функцій кровообігу, дихання, травлення, виділення, обміну речовин та енергії, внутрішньої секреції, імунітету;
- мовних (не обумовлені психічними розладами), порушення голосоутворення, форми мови — порушення усної (ринолалія, дизартрія, заїкання, алалія, афазія) та письмової (дисграфія, дислексія), вербальної та невербальної мови;
- порушення, які викликають спотворення (деформація обличчя, голови, тулуба, кінцівок, що призводять до зовнішнього спотворення, аномальні дефекти травного, сечовидільного, дихального трактів, порушення розмірів тулуба).

## ■ Міжнародна класифікація функціонування, обмежень життєдіяльності та здоров'я

МКФ як Національний класифікатор затверджена наказом Міністерства економіки України «Про затвердження національного класифікатора НК 030:2022»<sup>3</sup>.

Впровадження та застосування МКФ дозволить розпочинати надання реабілітаційних послуг до/без встановлення інвалідності.

МКФ може використовуватися:

- як клінічний інструмент під час оцінки потреб, вибору методів лікування та реабілітації, оцінки результатів якості надання реабілітаційних послуг, для оцінки професійної придатності;
- при міждисциплінарному підході (залучення фахівців різних сфер — охорони здоров'я, освітньої, соціальної для найбільш ефективної допомоги людині).

МКФ розглядає у комплексі:

- стан здоров'я людини (функцій та структур організму);
- її активність та участь;
- фактори навколишнього середовища, що можуть впливати на активність та участь особи;
- особистісні фактори, які сприяють чи перешкоджають активності й участі людини.

Для того, щоб описати стан здоров'я людини, треба використати всі компоненти МКФ.

3 Наказ Міністерства економіки України «Про затвердження національного класифікатора НК 030:2022» №810-22 від 9 квітня 2022. Режим доступу: <https://www.me.gov.ua/Documents/Detail?lang=uk-UA&id=37603773-8831-46e1-a101-a689643ae105&title=NakazMinekonomikiVid09-04-2022-810-proZatverdzhenniaNatsionalnogoKlasifikatoraNk030-2022->

У кожній категорії можна задокументувати не лише відсутність або наявність проблеми, але й рівень її складності. Це дозволить краще зрозуміти стан здоров'я людини, її проблеми та потенціал, забезпечить можливість краще планувати її лікування, реабілітацію та послуги для неї.

## ■ Реабілітація

**Реабілітація у сфері охорони здоров'я** — це комплекс заходів, що потребує особа, яка зазнає або може зазнати обмеження повсякденного функціонування внаслідок стану здоров'я або старіння у взаємодії з її середовищем<sup>4</sup>.

**Реабілітація осіб з інвалідністю** — система медичних, психологічних, педагогічних, фізичних, професійних, трудових, фізкультурно-спортивних, соціально-побутових заходів, спрямованих на надання особам допомоги у відновленні та компенсації порушених або втрачених функцій організму для досягнення і підтримання соціальної та матеріальної незалежності, трудової адаптації та інтеграції в суспільство, а також забезпечення осіб з інвалідністю допоміжними засобами реабілітації і медичними виробами<sup>5</sup>.

**Види реабілітації для осіб з інвалідністю<sup>6</sup>:**

<b>Психологічна</b>	Система заходів, спрямованих на відновлення, корекцію психологічних функцій, процесів, якостей, властивостей особистості, створення сприятливих умов для її розвитку та утвердження
<b>Соціальна</b>	Створення та забезпечення умов для соціальної інтеграції людини з інвалідністю в суспільство, відновлення її соціального статусу та здатності до самостійної суспільної та родинно-побутової діяльності шляхом орієнтації у соціальному середовищі, соціально-побутової адаптації тощо
<b>Професійна</b>	Відновлення скорочених або втрачених професійних функцій, відбір професій та адаптація до неї людини з інвалідністю, відновлення трудової діяльності особи з інвалідністю в колишній або в новій професії

4 Закон України «Про реабілітацію у сфері охорони здоров'я» 1053-IX, редакція від 19.08.2022. Режим доступу: <https://zakon.rada.gov.ua/laws/show/1053-20#Text>

5 Закон України «Про реабілітацію осіб з інвалідністю в Україні» 2961-IV, редакція від 01.07.2022. Режим доступу: <https://zakon.rada.gov.ua/laws/show/2961-15#Text>

6 Там само

<b>Психологічна</b>	Система заходів, спрямованих на відновлення, корекцію психологічних функцій, процесів, якостей, властивостей особистості, створення сприятливих умов для її розвитку та утвердження
<b>Трудова</b>	Тренування відновленої рухової здатності з використанням засобів реабілітації створення умов праці для особи з інвалідністю по можливості у звичайному виробничому середовищі за допомогою індивідуальних заходів
<b>Фізкультурно-спортивна</b>	Система заходів, розроблених із застосуванням фізичних вправ для відновлення здоров'я особи та спрямованих на відновлення і компенсацію за допомогою занять фізичною культурою і спортом функціональних можливостей її організму для поліпшення фізичного і психологічного стану
<b>Медична</b>	Стаціонарна чи амбулаторна допомога пацієнтам поза гострим періодом захворювання з метою відновлення або поліпшення здоров'я

**Реабілітаційна допомога у сфері охорони здоров'я** — діяльність фахівців з реабілітації у сфері охорони здоров'я, що передбачає здійснення комплексу заходів, спрямованих на оптимізацію функціонування осіб, які зазнають або можуть зазнати обмеження повсякденного функціонування у своєму середовищі.

Одночасне проведення різних видів реабілітації є **комплексною реабілітацією**. У разі проведення комплексної реабілітації мета та завдання різних видів реабілітації мають взаємоузгоджуватися.

У Програмі медичних гарантій виокремлено:

- медичну реабілітацію осіб з ураженням опорно-рухового апарату;
- медичну реабілітацію осіб з ураженням нервової системи.

Певним категоріям осіб з інвалідністю (особи з інвалідністю, учасники бойових дій, постраждали, ветерани військової служби) гарантовано право на безоплатне отримання допоміжних засобів реабілітації (технічних та інших засобів реабілітації).

Детальна інформація щодо забезпечення допоміжними засобами реабілітації (технічними та іншими засобами реабілітації) доступна на сайті Міністерства соціальної політики за покликанням:

<https://www.msp.gov.ua/content/zabezpechennya-tehnicnimi-ta-inshimi-zasobami-reabilitacii-specavtotransportom.html>

## ■ Медичні послуги для людей з інвалідністю

Людам з інвалідністю на рівні законодавства гарантовано безкоштовне або пільгове отримання медичної допомоги; лікарських засобів; виробів медичного призначення (індивідуальні пристрої, протези очей, зубів, щелеп, окуляри, слухові та голосоутворювальні апарати, ендопротези, сечо- та калоприймачі).

Медична допомога особам з інвалідністю надається в межах пакетів медичних послуг, що підлягають оплаті в рамках програми медичних гарантій Національною службою охорони здоров'я України. Серед них:

- психіатрична допомога;
- стаціонарна паліативна медична допомога.

Особи з інвалідністю, які отримують пенсію, що не перевищує мінімального розміру (з 1 жовтня 2022 р. — 2 680 грн), або державну соціальну допомогу, призначену замість пенсії, мають право на безплатне придбання лікарських засобів за рецептами лікарів у разі амбулаторного лікування. Водночас особи з інвалідністю 1 і 2 груп мають право при амбулаторному лікуванні на придбання лікарських засобів за рецептами лікарів з оплатою 50 відсотків їх вартості. Зазначене право можна реалізувати в рамках Урядової програми реімбурсації «Доступні ліки», яка включає приблизно 300 найменувань лікарських засобів.

За наявності показань в індивідуальній програмі реабілітації особи з інвалідністю, які перебувають на відповідному обліку в структурних підрозділах з питань охорони здоров'я за місцем надання медичних послуг, безоплатно забезпечуються необхідними виробами медичного призначення (індивідуальні пристрої, протези очей, зубів, щелеп, окуляри, слухові та голосоутворювальні апарати, ендопротези, сечо- та калоприймачі тощо)<sup>7</sup>.

### Система пільг і гарантій для осіб з інвалідністю включає:

1. позачергове обслуговування/першочерговий перетин державного кордону/ адмінмежі/«лінії зіткнення»;
2. матеріальне забезпечення;
3. пільги зі сплати податків;
4. медичне забезпечення;
5. санаторно-курортне лікування та оздоровлення;
6. соціальні послуги;
7. забезпечення допоміжними та іншими засобами реабілітації і виробами медичного призначення;

<sup>7</sup> Постанова «Про затвердження Порядку забезпечення осіб з інвалідністю, дітей з інвалідністю, інших окремих категорій населення медичними виробами та іншими засобами» № 1301-2009-п редакція від 27.02.2021. Режим доступу: <https://zakon.rada.gov.ua/laws/show/1301-2009-%D0%BF#Text>

8. забезпечення автомобілями, їх зберігання та паркування, страхування цивільно-правової відповідальності власників наземних транспортних засобів;
9. реабілітаційні послуги;
10. освіту та профорієнтацію;
11. зайнятість та працевлаштування;
12. відпустки та допомогу по тимчасовій непрацездатності;
13. пільги на проїзд;
14. пільги з доступу до культури, фізкультури та спорту;
15. поліпшення житлових умов;
16. правову допомогу;
17. гарантії щодо притягнення до відповідальності.

Докладніше про систему пільг і гарантій див.: Довідник деяких видів гарантій, пільг і послуг, встановлених законодавством для осіб з інвалідністю, дітей з інвалідністю та членів їхніх сімей<sup>8</sup>.

**Система соціальної допомоги людям з інвалідністю** включає:

1. державну соціальну допомогу особам, які не мають права на пенсію, та особам з інвалідністю, а також надбавку на догляд;
2. державну соціальну допомогу малозабезпеченим сім'ям;
3. пенсію;
4. адресну безготівкову субсидію для відшкодування витрат на оплату житлово-комунальних послуг, а також субсидію готівкою на придбання скрапленого газу, твердого та рідкого пічного побутового палива;
5. одноразову матеріальну допомогу;
6. грошову допомогу особі, яка проживає разом з особою з інвалідністю I чи II групи внаслідок психічного розладу, яка за висновком лікарської комісії медичного закладу потребує постійного стороннього догляду, на догляд за ним;
7. компенсації фізичним особам, які надають соціальні послуги з догляду;
8. компенсаційну виплату непрацюючій працездатній особі, яка здійснює догляд за особою з інвалідністю I групи.

<sup>8</sup> Довідник деяких видів гарантій, пільг і послуг, встановлених законодавством для осіб з інвалідністю, дітей з інвалідністю та членів їхніх сімей. Режим доступу: [https://naiu.org.ua/wp-content/uploads/2021/12/Dovidnyk\\_\\_NAIU\\_\\_\\_2021.pdf](https://naiu.org.ua/wp-content/uploads/2021/12/Dovidnyk__NAIU___2021.pdf)

Фахівцям, які працюють з ветеранами з інвалідністю варто завжди пам'ятати, що два учасники бойових дій з абсолютно однаковим типом і рівнем фізичної вади (наприклад, сильні проблеми зі слухом) можуть мати зовсім різний досвід інвалідності, залежно від їхніх особистих, міжособистісних, громадських і суспільних обставин. Ось чому, якщо розглядати процес реінтеграції ветеранів з інвалідністю виключно залежно від класифікації фізичних, розумових, інтелектуальних і сенсорних порушень, не враховуються інші фактори впливу, які є ключем до успішної реінтеграції<sup>9</sup>.



#### Корисні посилання:

- Вебпортал для людей з інвалідністю та осіб старшого віку<sup>10</sup>
- Мобільний застосунок «Твоє право»<sup>11</sup>

10 Вебпортал для людей з інвалідністю та осіб старшого віку. Режим доступу: <https://dopomoha-info.org.ua/>

11 Мобільний застосунок «Твоє право». Режим доступу: Для пристроїв на базі Android <https://play.google.com/store/apps/details?id=com.floor12apps.tvoepravo&hl=ru&gl=US>. Для пристроїв на базі IOS <https://apps.apple.com/ua/app/%D1%82%D0%B2%D0%BE%D0%B5-%D0%BF%D1%80%D0%B0%D0%B2%D0%BE/id1461098423?l=ru>



## **Тема 2**

**Поняття «ветеран»,  
статуси, система надання  
соціальної допомоги  
ветеранам з інвалідністю,  
пільги та державні гарантії  
для ветеранів  
з інвалідністю**



**Тренерка-укладачка:**

Вікторія Олійник, юристка ГО «Юридична сотня»

## ■ Поняття «ветеран»

Термін **«ветеран»** в Україні має декілька змістів:

1. долучення особи до військової служби, залучення до бойових дій;
2. значні досягнення в роботі та відповідний стаж («ветеран праці»);
3. стаж служби понад 25 років у правоохоронних органах («ветеран служби»).

## ■ Хто є ветераном війни в Україні?

Ветеранами війни є особи, які брали участь у захисті Батьківщини чи в бойових діях на території інших держав.

До ветеранів війни належать<sup>12</sup>:

1. учасники бойових дій;
2. особи з інвалідністю внаслідок війни;
3. учасники війни.

## ■ Система ветеранських статусів

Для оформлення кожного зі статусів КМУ розроблені та затверджені окремі порядки, які включають перелік необхідних документів та процедуру оформлення.

## ■ Статус учасника бойових дій

розподіляється на 24 додаткові категорії; надається військовослужбовцям (резервістам, військовозобов'язаним, добровольцям Сил територіальної оборони Збройних Сил України, Національної гвардії України, Служби безпеки України, Служби зовнішньої розвідки України, Державної прикордонної служби України та інших військових формувань, які захищали незалежність, суверенітет і територіальну цілісність України і брали безпосередню участь в антитерористичній операції, забезпеченні її проведення, перебуваючи безпосередньо в районах

12 Закон України «Про статус ветеранів війни, гарантії їх соціального захисту» № 3551-XII, редакція від 07.05.2022. Режим доступу: <https://zakon.rada.gov.ua/laws/show/3551-12#Text>

антитерористичної операції у період її проведення, у здійсненні заходів із забезпечення національної безпеки і оборони, відсічі і стримування збройної агресії Російської Федерації у Донецькій та Луганській областях, забезпеченні їх здійснення, перебуваючи безпосередньо в районах та у період здійснення зазначених заходів, у заходах, необхідних для забезпечення оборони України, захисту безпеки населення та інтересів держави у зв'язку з військовою агресією Російської Федерації проти України.

Станом на вересень 2022 року перелік категорій, які можуть отримати статус учасника бойових дій, був розширений: додано право на отримання статусу під час безпосередньої участі у заходах, необхідних для забезпечення оборони України, захисту безпеки населення та інтересів держави, внаслідок військової агресії Російської Федерації проти України.

Станом на вересень 2022 року Порядок оформлення статусу учасника бойових для учасників оборони України, захисту безпеки населення та інтересів держави, внаслідок військової агресії Російської Федерації проти України не розроблений. Обов'язок розробити та затвердити порядок покладено на КМУ.

## ■ Статус особи з інвалідністю внаслідок війни

можуть отримати особи з числа військовослужбовців діючої армії та флоту, партизанів, підпільників, працівників, які стали особами з інвалідністю внаслідок поранення, контузії, каліцтва, захворювання, одержаних під час захисту Батьківщини, виконання обов'язків військової служби (службових обов'язків) чи пов'язаних з перебуванням на фронті, у партизанських загонах і з'єднаннях, підпільних організаціях і групах та інших формуваннях, визнаних такими законодавством України, в районі воєнних дій, на прифронтових дільницях залізниць, на спорудженні оборонних рубежів, військово-морських баз та аеродромів у період громадянської та Другої світової воєн або з участю в бойових діях у мирний час. Право на отримання статусу мають особи, які стали особами з інвалідністю внаслідок поранень, каліцтва, контузії чи інших ушкоджень здоров'я, одержаних під час участі у масових акціях громадського протесту в Україні з 21 листопада 2013 року до 21 лютого 2014 року за євроінтеграцію та проти режиму Януковича, та які звернулися за медичною допомогою у період з 21 листопада 2013 року до 30 квітня 2014 року<sup>13</sup>.

13 Постанова КМУ «Про затвердження Порядку надання статусу особи з інвалідністю внаслідок війни особам, які отримали інвалідність внаслідок поранення, контузії, каліцтва або захворювання, одержаних під час безпосередньої участі в антитерористичній операції, здійсненні заходів із забезпечення національної безпеки і оборони, відсічі і стримування збройної агресії Російської Федерації в Донецькій та Луганській областях, забезпеченні їх проведення, під час безпосередньої участі у заходах, необхідних для забезпечення оборони України, захисту безпеки населення та інтересів держави у зв'язку з військовою агресією Російської Федерації проти України» 685-2015-п, редакція від 14.07.2022. Режим доступу: <https://zakon.rada.gov.ua/laws/show/685-2015-%D0%BF#Text>

Порядок для отримання статусу особи з інвалідністю внаслідок війни за участь у бойових діях після 24 лютого 2022 року був оновлений<sup>14</sup>.

Статус особи з інвалідністю внаслідок війни може надаватися добровольцям територіальної оборони, членам добровольчих формувань територіальної громади, працівникам підприємств, установ, організацій, а також іншим особам, які вже були визначені законодавством, у разі їх участі та залучення до забезпечення заходів, необхідних для оборони України, захисту безпеки населення та інтересів держави у зв'язку з військовою агресією Російської Федерації проти України після 24 лютого 2022 року<sup>15</sup>.

**Табл. 2. Документи, необхідні для оформлення статусу особи з інвалідністю внаслідок війни**

Категорія осіб	Перелік документів
<b>Для військово-службовців</b> (резервістів, військовозобов'язаних, добровольців ТрО), <b>для членів ДФТГ</b>	<ol style="list-style-type: none"> <li>1. довідка МСЕК про групу та причину інвалідності;</li> <li>2. документи про безпосередню участь у визначених заходах;</li> <li>3. довідка МСЕК про групу та причину інвалідності;</li> <li>4. контракт добровольця територіальної оборони;</li> <li>5. документи про безпосередню участь у визначених заходах;</li> </ol>
<b>Для працівників підприємств, установ, організацій</b>	<ol style="list-style-type: none"> <li>1. довідка МСЕК;</li> <li>2. документи про залучення до виконання мобілізаційних завдань (замовлень) для участі у визначених заходах або документи про виконання підприємствами, установами і організаціями мобілізаційних завдань (замовлень), а також документи, що були підставою для прийняття керівниками підприємств, установ і організацій рішення про направлення працівника в таке відрядження.</li> </ol>

**Посвідчення особи з інвалідністю внаслідок війни** можна отримати через територіальні органи соціального захисту населення за місцем реєстрації особисто або за дорученням рідними чи іншими особами. Також ветерани з інвалідністю внаслідок війни можуть отримати нагрудний знак **«Ветеран війни — особа з інвалідністю»**<sup>16</sup>.

<sup>14</sup> Там само.

<sup>15</sup> Постанова КМУ «Про внесення змін до деяких постанов Кабінету Міністрів України щодо надання статусу члена сім'ї загиблого (померлого) Захисника чи Захисниці України» № 783 від 1 липня 2022. Режим доступу: <https://zakon.rada.gov.ua/laws/show/783-2022-%D0%BF#Text>

<sup>16</sup> Постанова КМУ «Про порядок видачі посвідчень і нагрудних знаків ветеранів війни», № 302 від 12 травня 1994 р. (редакція від 14.07.2022). Режим доступу: <https://zakon.rada.gov.ua/laws/show/302-94-%D0%BF#Text>

Рис. 1. Порядок отримання довідки МСЕК

## Порядок отримання довідки МСЕК



При завершенні стаціонарного лікування у закладі охорони здоров'я обов'язково отримайте довідку військово-лікарської комісії (ВПК), виписний епікриз, свідоцтво про хворобу.



У медроті військової частини візьміть направлення на МСЕК. У направленні має бути вказаний строк служби (наприклад з 01.05.2014 по теперішній час).

Якщо військова частина не видала направлення на МСЕК, потрібно написати рапорт на ім'я командира військової частини з проханням видати направлення на МСЕК (див. стр. 125). За направленням можна звернутися також до лікувально-профілактичного закладу охорони здоров'я (сімейного лікаря).

**УВАГА!** Для звільнених з військової служби направлення на МСЕК видає районний військкомат (ТЦК та СП). Зразок заяви до військкомату з проханням видати направлення на МСЕК див. на с. 125.



У районній лікарні або місцевому воєнному госпіталі зверніться до профільного лікаря (травматолог, невропатолог тощо) з проханням скликати МСЕК



МСЕК видає довідку про призначення групи інвалідності або визначає відсоток втрати працездатності.

### Довідка МСЕК видається у трьох екземплярах:



Для пенсійного фонду



Для особистого зберігання



Залишається в архівах МСЕК

### Важливо!

Для поранених, які перебувають на лікуванні та не можуть пересуватися:



для осіб, які потребують огляду в медичних закладах МСЕК проводить виїзне засідання в закладах охорони здоров'я



документи на МСЕК подає медичний заклад

## ■ Сім'ї загиблих (померлих) ветеранів війни та сім'ї загиблих (померлих) Захисників і Захисниць України

Мають право на державну підтримку, адже їхні родичі загинули (пропали безвісти) або померли внаслідок поранення, контузії чи каліцтва, одержаних під час захисту Батьківщини або виконання інших обов'язків військової служби, а також внаслідок захворювання, пов'язаного з перебуванням на фронті або одержаного в період проходження військової служби (у тому числі на території інших держав) під час воєнних дій та конфліктів.

**Статус членів сімей загиблих Захисників та Захисниць України** надається<sup>17</sup>:

- сім'ям військовослужбовців, добровольців ТрО, членів ДФТГ, працівників підприємств, установ, організацій;
- іншим особам, які були визначені законодавством і брали участь та залучалися до забезпечення заходів, необхідних для оборони України, захисту безпеки населення та інтересів держави у зв'язку з військовою агресією Російської Федерації, і загинули (пропали безвісти), померли внаслідок поранення, контузії, каліцтва або захворювання, одержаних під час безпосередньої участі в таких заходах після 24 лютого 2022 року.

## ■ Статус учасника війни

Отримати можуть працівники підприємств, установ, організацій, які залучалися та брали безпосередню участь у забезпеченні проведення антитерористичної операції, перебуваючи безпосередньо в районах антитерористичної операції у період її проведення, у порядку, встановленому законодавством, які залучалися та брали безпосередню участь у здійсненні заходів із забезпечення національної безпеки і оборони, відсічі і стримування збройної агресії Російської Федерації у Донецькій та Луганській областях, перебуваючи безпосередньо в районах та у період здійснення зазначених заходів<sup>18</sup>.

17 Постанова КМУ «Про внесення змін до деяких постанов Кабінету Міністрів України щодо надання статусу члена сім'ї загиблого (померлого) Захисника чи Захисниці України» № 783 від 1 липня 2022 р. Режим доступу: <https://zakon.rada.gov.ua/laws/show/783-2022-%D0%BF#Text>

18 Закон України «Про статус ветеранів, гарантії їх соціального захисту» 3551-XII редакція від 27.10.2022 Режим доступу: <https://zakon.rada.gov.ua/laws/show/3551-12#Text>

## ■ Особи, які мають особливі заслуги перед Батьківщиною

Отримати цей статус можуть, наприклад, Герої України, яким починаючи з 2014 року вручено орден «Золота Зірка», особи, нагороджені орденом Богдана Хмельницького трьох ступенів, орденом княгині Ольги трьох ступенів. Такі особи мають право на соціальний захист, згідно із законодавством<sup>19</sup>.

## ■ Статус ветерани військової служби

Надається особам, які понад 25 років перебували на військовій службі, незалежно від того, чи брали вони участь у бойових діях<sup>20</sup>.

Для кожного зі статусів законодавством передбачено перелік пільг і гарантій.

## ■ Система державної соціальної допомоги. Пільги та державні гарантії для ветеранів

В Україні існує низка різних видів соціальної допомоги, які враховують різні життєві ситуації.

**Правова пільга** — установлені законодавством юридично значимі винятки, через які відбувається наділення суб'єкта додатковими заходами юридичного характеру, надання йому особливих додаткових прав і звільнення від установлених законом обов'язків. За українським законодавством пільги надаються залежно від статусу особи, а не тільки за потреби у соціальному захисті.

Соціальний захист ветеранів та членів їхніх сімей — діяльність держави та державних органів, що спрямовується на закріплення системи соціальних та правових гарантій, які функціонують задля забезпечення реалізації прав та свобод, задоволення необхідних потреб громадян у матеріальній та духовній сферах відповідно до особливостей їхньої служби та професійної діяльності, а також статусу в українському суспільстві.

Підстави призначення ветеранського статусу та перелік пільг і гарантій визначені Законом України «Про статус ветеранів війни, гарантії їх соціального захисту»<sup>21</sup>.

<sup>19</sup> Там само.

<sup>20</sup> Закон України «Про статус ветеранів військової служби, ветеранів органів внутрішніх справ, ветеранів Національної поліції та деяких інших осіб та їх соціальний захист», 203/98-ВР (Редакція від 22.12.2021). Режим доступу: <https://zakon.rada.gov.ua/laws/show/203/98-%D0%B2%D1%80#Text>

<sup>21</sup> Закон України «Про статус ветеранів війни, гарантії їх соціального захисту» 3551-XII редакція від 27.10.2022 Режим доступу: <https://zakon.rada.gov.ua/laws/show/3551-12#Text>

Також законодавство України дозволяє органам місцевого самоврядування встановлювати додаткові види соціальної допомоги у своєму регіоні. Система пільг і гарантій для ветеранів включає значну кількість складових з різних сфер. Частина пільг користується попитом серед ветеранів, інші ж є застарілими та не реалізуються.

Табл. 3. Соціально-правові гарантії (пільги)

**Закон України «Про статус ветеранів війни, гарантії їхнього соціального статусу» №3551-XII від 22.10.1993**

Статус	УБД Ст. 6,1 2	Особа з інвалідністю внаслідок війни ст. 7, 13	Члнк сім'ї загиблого
Безкоштовні ліки	+	+	+
Зубопротезування	Першочергово	Позачергово	Першочергово
Санаторно-курортне лікування	+	Позачергово	+
Обслуговування в закладах охорони здоров'я	+	+	+
Обслуговування в аптеках	Першочергово	Позачергово	Першочергово
Щорічне медичне обстеження + диспансеризація	+	+	+
Квартплата	Знижка 75%	Знижка 100%	Знижка 50%
Комунальні послуги (газ, електрика, опалення, вода)	Знижка 75%	Знижка 100%	Знижка 50%
Опалення будинків	Знижка 75%	Знижка 100%	Знижка 50%
Проїзд	+	+	–
Забезпечення автомобілем	–	+	–
Забезпечення житлом	Першочергово	Позачергово	Першочергово
Земельні ділянки	Першочергово	Першочергово	Першочергово
Ремонт будинків і квартир	+	+	+
Позика на будівництво	+	+	+
Звільнення від орендної плати	–	за гаражі для спеціальних засобів пересування + надання безоплатної парковки	+
Вступ до кооперативів	Першочергово	Першочергово	Першочергово
Освіта. Позаконкурсний вступ до вищин навчальних закладів	+	–	+

Статус	УБД Ст. 6,1 2	Особа з інвалідністю внаслідок війни ст. 7, 13	Члнн сім'ї загиблого
Виплата 100% середньої з/п в разі тимчасової непрацездатності	+	+	+
Щорічна відпустка у зручний час	+	+	+
2 тижні додаткової відпустки	Із збереженням заробітної плати	Із збереженням заробітної плати	Із збереженням заробітної плати
Переважне право на залишення на роботі при скороченні	+	+	+
Послуги зв'язку	Позачергово	Позачергово	Позачергово
Встановлення стаціонарного телефону + знижка на абонплату	+	+	+
Пільгове торговельне обслуговування	–	В спецмагазинах	–
Першочергове обслуговування	+	+	+
Виплати до 5 травня	1 491 грн	до 4 491 грн	966 грн
Пільги зі сплати податків, зборів, мита та інших платежів до бюджету	+	+	+

## 1. Медичні пільги

Безкоштовне отримання ліків за виписаними рецептами при лікуванні визначеного переліку захворювань<sup>22</sup>.

Зубопротезування<sup>23</sup>. Ветерани та члени їхніх сімей мають право на позачергове безоплатне зубопротезування за медичними показами. Окремого порядку надання цієї пільги для ветеранів з інвалідністю не встановлено.

22 Постанова КМУ «Про впорядкування безоплатного та пільгового відпуску лікарських засобів за рецептами лікарів у разі амбулаторного лікування окремих груп населення та за певними категоріями захворювань», № 1303 від 17 серпня 1998 (редакція від 14.08.2021). Режим доступу: <https://zakon.rada.gov.ua/laws/show/1303-98-%D0%BF#Text>

23 Закон України «Про статус ветеранів, гарантії їх соціального захисту» № 3551-XII (Редакція від 07.05.2022). Режим доступу: <https://zakon.rada.gov.ua/laws/show/3551-12#Text>



Безкоштовне надання путівки для оздоровлення<sup>24</sup>. На законодавчому рівні визначено відповідальні установи за видачу путівок, максимальна вартість та особливості путівок для різних категорій ветеранів.

Оздоровлення у відомчих закладах<sup>25</sup>. Отримати путівку можуть особи відповідно до норм Закону України «Про пенсійне забезпечення осіб, звільнених з військової служби, та деяких інших осіб»<sup>26</sup>. Керівні органи різних військових структур затверджують власні інструкції про видачу путівок на оздоровлення, що затверджуються відповідними наказами.

Компенсація вартості оздоровлення<sup>27</sup>. Компенсація може бути надана за заявою ветерана кожні 2 роки. Компенсація може досягати вартості оздоровлення, проте не виплачується в сумі більше середньої вартості оздоровлення для таких осіб.

Безоплатна психологічна, медико-психологічна реабілітація<sup>28</sup>.

Військовослужбовці, учасники бойових дій та прирівняні до них особи, особи, звільнені з військової служби, які брали безпосередню участь в АТО (ООС), в обов'язковому порядку повинні пройти безоплатну психологічну, медико-психологічну реабілітацію у відповідних центрах з відшкодуванням вартості проїзду до цих центрів і назад.

Також передбачена можливість отримати таку реабілітацію за принципом відшкодування вартості наданих послуг шляхом укладення тристоронніх договорів між учасником бойових дій (особою з інвалідністю внаслідок війни, учасником війни, постраждалим учасником Революції Гідності), органом соціального захисту населення та суб'єктом надання послуг із психологічної реабілітації. При цьому отримувач послуг самостійно обирає суб'єкта надання послуг із запропонованого переліку<sup>29</sup>.

---

24 Постанова КМУ «Про затвердження Порядку забезпечення санаторно-курортними путівками деяких категорій громадян структурними підрозділами з питань соціального захисту населення районних, районних у м. Київ державних адміністрацій, виконавчими органами міських, районних у містах (у разі їх утворення (крім м. Києва) рад», № 187 від 22 лютого 2006. Режим доступу: <https://zakon.rada.gov.ua/laws/show/187-2006-%D0%BF#Text>

25 Постанова КМУ «Про затвердження Порядку забезпечення санаторно-курортними путівками до санаторно-курортних закладів військовослужбовців, ветеранів війни, ветеранів військової служби, органів внутрішніх справ та деяких інших категорій осіб і членів їх сімей», №446 від 27 квітня 2011. Режим доступу: <https://zakon.rada.gov.ua/laws/show/446-2011-%D0%BF#Text>

26 Закон України «Про пенсійне забезпечення осіб, звільнених з військової служби, та деяких інших осіб» 2262-XII, редакція від 26.10.2022. Режим доступу: <https://zakon.rada.gov.ua/laws/show/2262-12#Text>

27 Постанова КМУ «Про затвердження Порядку виплати грошової компенсації вартості санаторно-курортного лікування деяким категоріям громадян», №785 від 17 червня 2004. Режим доступу: <https://zakon.rada.gov.ua/laws/show/785-2004-%D0%BF#Text>

28 Закон України «Про соціальний і правовий захист військовослужбовців та членів їх сімей» 2011-XII, (редакція від 25.08.2022). Режим доступу: <https://zakon.rada.gov.ua/laws/show/2011-12#Text>

29 Постанова КМУ «Про впорядкування безоплатного та пільгового відпуску лікарських засобів за рецептами лікарів у разі амбулаторного лікування окремих груп населення та за певними категоріями захворювань», №1057 від 27 грудня 2017. Режим доступу: <https://zakon.rada.gov.ua/laws/show/1303-98-%D0%BF#Text>

## 2. Протезування

Ветеранам першочергово надається протезування і безоплатне забезпечення технічними та іншими засобами реабілітації<sup>30</sup>.

Вони пріоритетно забезпечуються взуттям на протези нижніх кінцівок, взуттям на ортези (апарати, татори) нижніх кінцівок та ортопедичним взуттям, виготовленим за індивідуальним замовленням.

Технічні та інші засоби реабілітації надаються особам з інвалідністю, а деякі, за бажанням особи з інвалідністю, можуть бути компенсовані.

Рис. 2. Види технічних засобів реабілітації



Особи з інвалідністю забезпечуються такими засобами реабілітації або отримують за бажанням компенсацію в порядку черговості, згідно з індивідуальною програмою реабілітації.

Медичні показання для забезпечення технічними та іншими засобами реабілітації, а також виплати компенсації, у тому числі для надання реабілітаційних послуг особам з інвалідністю, визначають медико-соціальні експертні комісії з оформленням індивідуальної програми реабілітації.

30 Закон України «Про реабілітацію осіб з інвалідністю в Україні», 2961-IV, Редакція від 01.07.2022. Режим доступу: <https://zakon.rada.gov.ua/laws/show/2961-15#Text>

Ветеранам АТО/ООС та бойових дій після 24 лютого 2022, які втратили функціональні можливості кінцівки або кінцівок, додатково надається можливість протезування за кордоном, ортезування виробами підвищеної функціональності, спеціальними виробами для занять спортом за новітніми технологіями та технологіями виготовлення, які відсутні в Україні<sup>31</sup>.

### 3. Пільги на житлово-комунальні послуги

Пільги на житлово-комунальні послуги передбачають два види грошової допомоги.

Пільги на газ, електрику, послуги опалення та воду закріплені в законі України «Про статус ветеранів війни, гарантії їх соціального захисту»<sup>32</sup> та постановами КМУ, які раз на рік установлюють нормативи споживання таких послуг. Закон передбачає відсотки пільги для різних ветеранських статусів. Для прикладу, особа з інвалідністю внаслідок війни за законом може отримати кошти для оплати 100% вартості послуги від норми, що встановлена в нормативах. Пільга надається на 21 кв. м площі житла на особу, а також 10,5 кв. м на сім'ю.

Пільги на опалення будинків без центрального опалення регулюються законом України «Про статус ветеранів війни, гарантії їх соціального захисту»<sup>33</sup> та постановою КМУ, що встановлює норми надання громадянам палива у твердому вигляді та газу, фіксує також максимальні показники ціни для надання компенсацій та субсидій. Обов'язковою умовою отримання такої компенсації, крім наявності пільгового статусу, є проживання в будинку без централізованого опалення. Виплата спрямовується на придбання матеріалів для опалення будинку.

### 4. Забезпечення житлом

Ветерани з інвалідністю та члени їхніх сімей мають право на:

- першочергове або позачергове надання житла (за потреби поліпшити житлові умови);
- компенсацію коштів за неотримане житлове приміщення (наявні підстави);
- можливість скористатися державними програмами «Доступне житло», «Власний дім», пільговим кредитуванням тощо.

Ці пільги надаються за різними програмами.

31 Постанова КМУ «Деякі питання протезування та ортезування виробами підвищеної функціональності за новітніми технологіями та технологіями виготовлення, які відсутні в Україні, та/або спеціальними виробами для занять спортом окремих категорій громадян, які втратили функціональні можливості кінцівки або кінцівок» №518 від 1 жовтня 2014. Режим доступу: <https://zakon.rada.gov.ua/laws/show/518-2014-%D0%BF#Text>

32 Закон України «Про статус ветеранів війни, гарантії їх соціального захисту» 3551-XII редакція від 27.10.2022 Режим доступу: <https://zakon.rada.gov.ua/laws/show/3551-12#Text>

33 Там само.

Компенсація за не надане житло надається особам з інвалідністю I–II групи внаслідок війни та членам сімей загиблих. Для оформлення такої гарантії вимогою є необхідність покращення умов житла та квартирний облік заявника. Сума виплати залежить від кількості членів сім'ї та нормативів, що затверджуються в областях<sup>34</sup>.

Компенсація за не надане житло внутрішньо переміщеним особам, що мають статус учасника бойових дій, або є особами з інвалідністю III групи внаслідок війни передбачає необхідність покращення умов проживання та перебування на обліку ВПО. Сума виплати залежить від кількості членів сім'ї та нормативів, що затверджуються в областях<sup>35</sup>.

Державна програма «Доступне житло» установлює одноразову можливість отримати житлове приміщення, сплативши за нього лише 50 або 70% вартості нормативної площі, та/або отримати пільговий іпотечний житловий кредит. Обов'язкові умови: відсутність власного житла протягом 3 останніх років або наявність площі житла, що не є більшою за встановлені норми<sup>36</sup>.

Програма «Власний дім» передбачає надання кредиту для оплати добудови або реконструкції житлового приміщення. Важливими умовами для цього є відповідний вік особи, платоспроможність<sup>37</sup>.

## 5. Отримання земельних ділянок

Ця гарантія часто використовується ветеранами та членами їхніх сімей. Можливість отримання землі для різного використання закріплено в законі України «Про статус ветеранів війни, гарантії їх соціального захисту» та в інших актах різної юридичної сили. Закон надає можливість ветеранам на першочергове оформлення земельних ділянок з цільовими призначеннями для індивідуального житлового будівництва; садівництва.

34 Постанова КМУ «Питання забезпечення житлом деяких категорій осіб, які захищали незалежність, суверенітет та територіальну цілісність України, а також членів їх сімей» № 719 від 19 жовтня 2016. Режим доступу: <https://zakon.rada.gov.ua/laws/show/719-2016-%D0%BF#Text>

35 Постанова КМУ «Питання забезпечення житлом внутрішньо переміщених осіб, які захищали незалежність, суверенітет та територіальну цілісність України» № 280 від 18 квітня 2018. Режим доступу: <https://zakon.rada.gov.ua/laws/show/280-2018-%D0%BF#Text>

36 Постанова КМУ «Деякі питання забезпечення громадян доступним житлом» №819 від 10 жовтня 2018. Режим доступу: <https://zakon.rada.gov.ua/laws/show/819-2018-%D0%BF#Text>

37 Постанова КМУ «Про підтвердження Правил надання довгострокових кредитів індивідуальним забудовникам житла на селі», № 1597 (Редакція від 29.01.2022). Режим доступу: <https://zakon.rada.gov.ua/laws/show/1597-98-%D0%BF#Text>. Закон України «Про статус ветеранів, гарантії їх соціального захисту» № 3551-XII (Редакція від 07.05.2022). Режим доступу: <https://zakon.rada.gov.ua/laws/show/3551-12#Text>

## 6. Пільги на проїзд

П. 4 ст. 14. закону України «Про статус ветеранів війни, гарантії їх соціального захисту»<sup>38</sup> передбачає особливості отримання пільги на проїзд для кожного зі статусів. З різною періодичністю та відсотком знижки особи, що мають ветеранський статус, можуть скористатися пільгами на проїзд автобусом, потягом, літаком або водним транспортом міжміського сполучення. Міський та приміський транспорт для більшості категорій є безкоштовним. Ця пільга стосується лише батьків загиблих військовослужбовців як членів сімей ветеранів.

## 7. Щорічна допомога до 5 травня

Ця виплата закріплена в Законі України «Про статус ветеранів війни, гарантії їх соціального захисту», проте кожного року на її виконання затверджується додаткова постанова КМУ. Важливим питанням щодо отримання цього виду допомоги є різниця суми виплати за законом та постановами. У 2007 році виплату змінили до меншого розміру (майже в 5 разів), виплата в меншому розмірі продовжує виплачуватись. У 2020 році Конституційний Суд України вкотре розглянув норму щодо виплати до 5 травня та визнав зменшення виплати неконституційним<sup>39</sup>, проте у 2022 році виплата була виплачена в попередніх розмірах.

## 8. Державна підтримка на здобуття освіти та професійної адаптації

Підтримка для здобуття освіти ветеранам передбачена Законом України «Про статус ветеранів війни, гарантії їх соціального захисту». Детальний порядок описаний у Постанові КМУ «Про надання державної цільової підтримки деяким категоріям громадян для здобуття професійної (професійно-технічної), фахової передвищої та вищої освіти»<sup>40</sup>.

### Державна підтримка на здобуття освіти та професійної адаптації надається в таких формах:

1. повної оплати навчання за кошт державного або місцевих бюджетів, у разі зарахування на місця державного (регіонального) замовлення відповідно до умов та правил прийому (з урахуванням квот, установлених відповідно до законодавства);

<sup>38</sup> Там само.

<sup>39</sup> Рішення Конституційного суду у справі за конституційним поданням 46 народних депутатів України відповідності Конституції України (конституційності) окремого положення статті 26 розділу VI „Прикінцеві та перехідні положення” Бюджетного кодексу України. Режим доступу: <https://zakon.rada.gov.ua/laws/show/v003p710-20#Text>

<sup>40</sup> Постанова КМУ «Про надання державної цільової підтримки деяким категоріям громадян для здобуття професійної (професійно-технічної), фахової передвищої та вищої освіти» № 975 від 23 листопада 2016. Режим доступу: <https://zakon.rada.gov.ua/laws/show/975-2016-%D0%BF#Text>

2. пільгових довгострокових кредитів для здобуття освіти;
3. першочергового переведення на державні місця;
4. виплати соціальної стипендії (для осіб, які навчаються за державним або регіональним замовленням за денною формою навчання);
5. безоплатного забезпечення підручниками за рахунок бібліотечного фонду закладу освіти;
6. безоплатного доступу до Інтернету.

Право на отримання гарантії, окрім учасників бойових дій, осіб з інвалідністю внаслідок війни, постраждалих учасників Революції Гідності, мають їхні діти до 23 років та діти, один із батьків яких загинув/помер унаслідок участі в АТО /ООС, Революції Гідності тощо. Діють також особливі правила вступу для ветеранів та їхніх дітей. Особи з інвалідністю внаслідок війни проходять вступні випробування у формі співбесіди, а учасники бойових дій та постраждалі учасники Революції Гідності можуть не вступати за результатами ЗНО, а замість цього пройти вступні випробування у формі вступних іспитів (за бажанням). Іспити та проходження співбесіди відбуваються нарівні з іншими особами, які також мають на це право. Пільги діють під час вступу на бакалаврат і магістратуру. Навчатися коштом державного та/або місцевого бюджету громадяни України можуть лише один раз. Виключенням є можливість отримання другої спеціальності безкоштовно за програмою професійної адаптації ветеранів та постраждалих учасників Революції Гідності.

Ветерани також мають право на професійну адаптацію, що передбачає професійне навчання, надання інформаційних, консультаційних та профорієнтаційних послуг, підвищення конкурентоспроможності на ринку праці. Порядок її отримання розпочинається з подання документів. Для цього ветерану необхідно письмово звернутися до органу соціального захисту населення за місцем реєстрації або за місцем фактичного проживання (перебування) із заявою встановленої форми, додати копію посвідчень, довідки про участь в АТО/ООС та індивідуальну програму реабілітації (для ветеранів з інвалідністю). Строк професійного навчання — до 12 місяців у разі організації навчання за робітничими професіями. Тривалість навчального тижня — до 36 академічних годин<sup>41</sup>.

## 9. Трудові гарантії

Учасникам бойових дій передбачена додаткова відпустка у розмірі 14 календарних днів. Ця гарантія закріплена у Законах України «Про відпустки» та «Про статус ветеранів, гарантії їх соціального захисту». Роботодавці зобов'язані надавати відпустку в необхідний для ветерана час.

41 Постанова КМУ «Про затвердження Порядку організації соціальної та професійної адаптації учасників антитерористичної операції, осіб, які включали заходи із забезпечення національної безпеки і оборони, відсічі та стримування збройної агресії Російської Федерації у Донецькій та Луганській області, та постраждалих учасників Революції Гідності, членів сімей загиблих (померлих) таких осіб» №432 від 21 червня 2017. Режим доступу: <https://zakon.rada.gov.ua/laws/show/432-2017-%D0%BF#Text>

Переважна можливість залишення на роботі при скороченні надається учасникам бойових дій та деяким іншим категоріям ветеранів лише в разі наявності рівних умов продуктивності праці та кваліфікації<sup>42,43</sup>.

Для осіб з інвалідністю внаслідок війни передбачений окремий перелік прав та гарантій<sup>44</sup>.

## 10. Пільги щодо судового збору та юридичної допомоги

Ветерани мають можливість несплати судового збору та безкоштовної допомоги юристів<sup>45,46</sup>.

Безкоштовно отримати допомогу юриста можуть різні категорії ветеранів через юристів системи безоплатної правової допомоги, адвокатського захисту в судах та інших органах, написання необхідних процесуальних документів. Це можливо за пред'явлення відповідного посвідчення в судах та органах системи безкоштовної вторинної правової допомоги.

## 11. Податкові пільги

Переважна більшість податкових пільг для ветеранів передбачена Податковим кодексом України та ветеранським законом. Серед них:

- невиключення виплати до 5 травня до доходу, що оподатковується;
- звільнення від податку на доходи фізичних осіб пенсій особам з інвалідністю внаслідок війни та членам сімей загиблих;
- звільнення від сплати земельного податку для учасників бойових дій.

## 12. Забезпечення автомобілем

Мають право особи з інвалідністю, що документально підтверджують наявність медичних показань для забезпечення автомобілем і наявність або відсутність протипоказань до керування ним залежно від умов забезпечення автомобілем.

42 Кодекс законів про працю України. Режим доступу: <https://zakon.rada.gov.ua/laws/show/322-08#Text>

43 Закон України «Про статус ветеранів, гарантії їх соціального захисту» № 3551-XII (Редакція від 07.05.2022). Режим доступу: <https://zakon.rada.gov.ua/laws/show/3551-12#Text>

44 Пам'ятка «Права та гарантії у працевлаштування для осіб з інвалідністю». Режим доступу: [https://legal100.org.ua/wp-content/uploads/2021/12/2021\\_pilgi\\_pratsevl\\_inval.pdf](https://legal100.org.ua/wp-content/uploads/2021/12/2021_pilgi_pratsevl_inval.pdf)

45 Закон України «Про статус ветеранів, гарантії їх соціального захисту» № 3551-XII (Редакція від 07.05.2022). Режим доступу: <https://zakon.rada.gov.ua/laws/show/3551-12#Text>

46 Закон України «Про безоплатну правову допомогу». Режим доступу: <https://zakon.rada.gov.ua/laws/show/3460-17#Text>

Підставою для забезпечення ветеранів з інвалідністю автомобілями є заява, перелік документів та висновок обласної, центральної міської медико-соціальної експертної комісії про наявність у особи з інвалідністю медичних показань для забезпечення автомобілем і наявність або відсутність протипоказань до керування ним залежно від умов забезпечення автомобілем. Забезпечення автомобілями осіб з інвалідністю за місцем реєстрації здійснюється органами соціального захисту населення. Детальний порядок передбачений у ветеранському законі та Постанові КМУ<sup>47</sup>.

### **13. Цільова допомога для ветеранів та членів їхніх сімей**

Передбачає додаткову виплату для ветеранів у сумі від 40 до 70 грн залежно від категорії статусу ветерана. Ця виплата надається незалежно від інших надбавок та виплат<sup>48</sup>.

### **14. Послуги зв'язку: установалення стаціонарних телефонів та знижка на абонплату**

Пільга щодо позачергового використання різних видів послуг зв'язку (окрім Інтернету) та позачергове встановлення домашніх телефонів є соціальною гарантією для ветеранів, що закріплена у законі України «Про статус ветеранів війни, гарантії їх соціального захисту»<sup>49</sup>. Додатково наявна знижка на плату за зв'язок у розмірі 50% від наявних тарифів.

### **15. Пільгове торговельне обслуговування та першочергове обслуговування**

Передбачає можливість обслуговування ветеранів з інвалідністю поза чергою в різних державних органах та недержавних підприємствах<sup>50,51</sup>.

47 Постанова КМУ «Деякі питання соціального захисту осіб з інвалідністю» №999 від 19 липня 2006. Режим доступу: <https://zakon.rada.gov.ua/laws/show/999-2006-%D0%BF#Text>

48 Закон України Законом України «Про поліпшення матеріального становища учасників бойових дій та осіб з інвалідністю внаслідок війни», 1603-IV (редакція від 04.11.2018 р). Режим доступу: <https://zakon.rada.gov.ua/laws/show/1603-15#Text>

49 Закон України «Про статус ветеранів війни, гарантії їх соціального захисту» 3551-XII редакція від 27.10.2022 Режим доступу: <https://zakon.rada.gov.ua/laws/show/3551-12#Text>

50 Там само.

51 Постанова КМУ «Про порядок надання пільг, передбачених Законом України «Про статус ветеранів війни, гарантії їх соціального захисту», №94 (редакція від 14.07.2022). Режим доступу: <https://zakon.rada.gov.ua/laws/show/94-94-%D0%B-F#Text>





## **Тема 3**

**Соціальні послуги,  
найбільш актуальні для  
ветеранів з інвалідністю  
в умовах війни.**

**Приклади успішних практик  
в Україні та закордоном**



**Тренерка-укладачка:** Гусак Наталя, доцентка Школи соціальної роботи Національного університету «Києво-Могилянська академія»

## ■ Поняття соціальних послуг

**Соціальні послуги** — це дії, спрямовані на профілактику складних життєвих обставин, подолання таких обставин або мінімізацію їх негативних наслідків для осіб чи сімей, які в них перебувають<sup>52</sup>.

Серед переліку складних життєвих обставин, в яких можуть опинитися ветерани з інвалідністю та члени їхніх сімей, можуть бути:

- часткова або повна втрата рухової активності, пам'яті;
- невиліковні хвороби або хвороби, що потребують тривалого лікування;
- психічні та поведінкові розлади, у тому числі внаслідок вживання психоактивних речовин;
- інвалідність.

Особі або сім'ї можуть надаватися одна або одночасно декілька різних соціальних послуг. Нижче перелічені найбільш актуальні для ветеранів та їхніх сімей соціальні послуги (згідно з Класифікатором соціальних послуг<sup>53</sup>):

**001.0 Інформування** (надання інформації з питань соціального захисту населення, у тому числі переліку та адрес надавачів соціальних послуг, умов їх отримання, тарифів на платні соціальні послуги; надання інформації щодо отримання медичної, правової допомоги, адміністративних послуг та інших видів допомоги, робіт, послуг).

**002.0 Консультування** (допомога в аналізі життєвої ситуації, визначенні основних проблем, шляхів їх вирішення, складання плану виходу зі складної життєвої ситуації; психологічне консультування; надання інформації про соціально безпечну поведінку).

**002.1 Консультативний кризовий телефон** (консультування з використанням засобів зв'язку, психологічна підтримка та кризові втручання професійних психологів, соціальних працівників та інших фахівців для допомоги у кризовій ситуації, з можливістю надання індивідуальних консультацій психолога для стабілізації психоемоційного стану отримувача послуги, поліпшення або розвитку певних навичок, здібностей, забезпечення необхідної психологічної підтримки, спрямованої на вирішення особистих проблем та сприяння комунікації, покращення та зміцнення відносин у сім'ї та за її межами).

**003.0 Посередництво** (допомога у врегулюванні конфліктів; ведення переговорів; опрацювання шляхів та умов розв'язання конфлікту).

52 Закон України «Про соціальні послуги» 2671-VIII, редакція від 27.04.2022. Режим доступу: <https://zakon.rada.gov.ua/laws/show/2671-19#Text>

53 Наказ Міністерства соціальної політики «Про затвердження Класифікатора соціальних послуг» від 23.06.2020 № 429

**004.0 Представництво інтересів** (ведення переговорів від імені отримувача соціальних послуг за його дорученням (за бажанням — нотаріально оформленим); допомога в оформленні або відновленні документів; сприяння в реєстрації місця проживання або перебування; допомога у розшуку рідних та близьких, відновленні родинних та соціальних зв'язків; сприяння у забезпеченні доступу до ресурсів і послуг за місцем проживання / перебування, встановленні зв'язків з іншими фахівцями, службами, організаціями, підприємствами, органами, закладами, установами тощо; допомога в забезпеченні технічними засобами реабілітації).

**005.0 Надання притулку** (надання ліжко-місця з комунально-побутовими послугами; забезпечення твердим, м'яким інвентарем, одягом, взуттям, харчуванням; створення умов для здійснення санітарно-гігієнічних заходів, дотримання особистої гігієни; організація збереження особистих речей; допомога в організації взаємодії з іншими фахівцями, службами).

**009.1 Підтримане проживання осіб з інвалідністю** (забезпечення проживання особи або групи осіб; консультування; навчання, розвиток та підтримка навичок самообслуговування та інших навичок, необхідних для самостійного проживання; допомога в організації розпорядку дня; організація медичного патронажу; допомога у веденні домашнього господарства (закупівля і доставка продуктів харчування, ліків та інших товарів, приготування їжі, косметичне прибирання); представництво інтересів; допомога в організації взаємодії з іншими фахівцями та службами).

**010.1 Соціальний супровід сімей / осіб, які перебувають у складних життєвих обставинах** (консультування, регулярні зустрічі чи відвідування отримувача соціальної послуги з метою моніторингу виконання завдань, спрямованих на розв'язання складної життєвої ситуації отримувача соціальної послуги; допомога в усвідомленні значення дій та/або розвиток вміння керувати ними; навчання та розвиток соціальних навичок, навичок виховання та догляду за дітьми, управління домогосподарством; консультування, психологічна підтримка).

**011.0 Соціальний супровід при працевлаштуванні та на робочому місці** (регулярні зустрічі з отримувачем послуги; сприяння працевлаштуванню через допомогу у пошуку роботи / підготовці до роботи; відвідування на робочому місці; сприяння в адаптації особи до виконання робочих функцій, пристосуванні робочого місця для осіб з інвалідністю; сприяння в отриманні інших послуг, організації взаємодії з іншими суб'єктами соціального супроводу; навчання та розвиток трудових і соціальних навичок; психологічне консультування; психологічна підтримка).

**013.0 Соціальна адаптація** (навчання, формування та розвиток соціальних навичок, умінь, соціальної компетенції; представництво інтересів; корекція психологічного стану та поведінки в повсякденному житті; надання психологічної підтримки; посередництво та консультування; допомога в оформленні документів; сприяння працевлаштуванню; допомога у зміцненні/відновленні родинних та суспільно корисних зв'язків; організація клубів за інтересами; сприяння організації та діяльності груп самодопомоги).

**013.1 Соціально-трудова адаптація** (навчання, формування та розвиток соціальних, комунікативних, фізичних, когнітивних, трудових навичок, умінь, у тому числі самообслуговування, соціальної компетенції; організація денної зайнятості, консультування, визначення готовності до працевлаштування).

**015.1 Догляд вдома** (допомога в самообслуговуванні (дотримання особистої гігієни, рухового режиму, годування), пересуванні в побутових умовах, веденні домашнього господарства (закупівля і доставка продуктів харчування, ліків та інших товарів, приготування їжі, косметичне прибирання житла, оплата комунальних платежів, прання білизни, дрібний ремонт одягу), в організації взаємодії з іншими фахівцями та службами (виклик лікаря, працівників комунальних служб, транспортних служб тощо); навчання навичкам самообслуговування; допомога в забезпеченні технічними засобами реабілітації, навчання навичкам користування ними; психологічна підтримка; інформування та представництво інтересів).

**015.2 Догляд стаціонарний** (створення умов для проживання; забезпечення харчуванням, твердим, м'яким інвентарем; допомога у самообслуговуванні (дотримання особистої гігієни, рухового режиму, прийом ліків, годування); спостереження за станом здоров'я, організація надання реабілітаційних та медичних послуг; допомога у забезпеченні технічними засобами реабілітації, навчання навичкам користування ними; навчання навичкам самообслуговування; організація розпорядку дня, у тому числі денної зайнятості, дозвілля).

**015.3 Денний догляд** (забезпечення умов для денного перебування; забезпечення харчуванням; допомога у самообслуговуванні (дотримання особистої гігієни, рухового режиму, прийом ліків, годування); спостереження за станом здоров'я, надання реабілітаційних послуг; формування та підтримка навичок самообслуговування; психологічна підтримка; соціально-трудова адаптація; організація денної зайнятості).

**016.0 Персональний асистент** (допомога та догляд, фізичний супровід для забезпечення самостійності та інтеграції у суспільство; сприяння реалізації прав у сферах соціального захисту, зайнятості, охорони здоров'я, освіти і науки, доступність інфраструктури та інші).

**017.1 Соціальна реабілітація осіб з інтелектуальними та психічними порушеннями (навчання, формування, розвиток та підтримка соціально-побутових навичок)** (самообслуговування, комунікації, позитивної поведінки, приготування їжі, користування грошима, орієнтування тощо); допомога у забезпеченні технічними засобами реабілітації, навчання навичкам користування ними; психологічна підтримка; організація дозвілля, спортивно-оздоровчої, технічної та художньої діяльності, трудової адаптації, працетерапії; арт-терапія).

**017.3 Соціально-психологічна реабілітація осіб із залежністю від наркотичних засобів чи психотропних речовин** (короткотермінове проживання, надання допомоги в отриманні безоплатної правової допомоги; представництво інтересів; розвиток, формування та підтримка соціальних навичок; консультування;

соціальна профілактика повторів; надання психологічної допомоги членам сім'ї; соціальний супровід після програм реабілітації; організація отримання медичних послуг, медичного обстеження тощо).

**018.2 Тимчасовий відпочинок для осіб, що здійснюють догляд за особами з інвалідністю, особами, які мають невиліковні хвороби, хвороби, що потребують тривалого лікування** (забезпечення тимчасового догляду осіб, які мають невиліковні хвороби, хвороби, що потребують тривалого лікування, паліативного догляду, осіб з інвалідністю, на період відсутності осіб, що здійснюють догляд за ними).

**019.0 Натуральна допомога** (надання продуктів харчування, предметів і засобів особистої гігієни, санітарно-гігієнічних засобів та засобів догляду, одягу, взуття та інших предметів першої необхідності; організація харчування; забезпечення паливом; пошиття одягу, ремонт одягу та/або взуття; перукарські послуги; прання білизни та одягу; ремонтні роботи; обробіток присадибної ділянки, косіння трави біля будинку, рубання та розпилювання дров; косметичне, вологе, генеральне прибирання тощо).

**021.0 Фізичний супровід осіб з інвалідністю, які мають порушення опорно-рухового апарату та пересуваються на кріслах колісних, з інтелектуальними, сенсорними, фізичними, моторними, психічними та поведінковими порушеннями** (надання допомоги при переміщенні у громадських місцях і транспорті для відвідування органів державної влади та місцевого самоврядування, установ, організацій та закладів освіти, надавачів медичних, соціальних та реабілітаційних послуг тощо, купівлі товарів, робіт і послуг, у тому числі заповнення бланків, написання заяв, читання інформації під час такого відвідування та інше).

**023.0 Транспортні послуги** (перевезення осіб з числа маломобільних груп населення з використанням спеціального транспортного засобу (мікроавтобуса), соціального таксі, з супроводжуючим або придбання (компенсація) вартості палива, одноразова транспортна послуга для осіб, які з об'єктивних (обґрунтованих) причин не можуть скористатись громадським транспортом, щоб дістатись до закладу, який надає соціальні, адміністративні послуги медичну допомогу, здійснює реабілітацію).

## ■ Надавачі соціальних послуг

можуть бути державної, комунальної, недержавної форми власності (НУО, ГО, БО, ФОП, релігійні організації), фізичні особи, які надають соціальні послуги з догляду членам своєї сім'ї. Останні — без здійснення підприємницької діяльності, на непрофесійній основі без проходження навчання та дотримання державних стандартів соціальних послуг членам своєї сім'ї, які є в тому числі особи з інвалідністю І групи, невиліковно хворі, які через порушення функцій організму не можуть самостійно пересуватися та самообслуговуватися.



### Додаткові джерела

- Реєстр надавачів соціальних послуг  
<https://www.msp.gov.ua/content/reestr-nadavachiv-socialnih-poslug.html>
- Соціальні послуги в громаді: новели законодавства  
<http://ipzn.org.ua/wp-content/uploads/2019/07/Sotsialni-poslugy-v-gromad.pdf>
- Супровід ветеранів та ветеранок з інвалідністю  
<https://veteranhub.com.ua/employment/article005>
- Етичне спілкування з маломобільними ветеранами  
<https://veteranhub.com.ua/employment/article004>



### Приклади проєктів для ветеранів з інвалідністю

- Revived Soldiers Ukraine <https://www.rsukraine.org>
- Ігри нескорених <https://invictusgames.in.ua>
- Veteranius <https://www.razomforukraine.org/projects/veteranius/>

Табл. 4. Закордонні програми/проєкти для ветеранів

№ з/п	Назва організації, що впроваджує	Назва програми/проєкту	Джерело інформації
1	Міністерство оборони, Департамент у справах ветеранів США (The Department of Veterans Affairs (VA))	Готовність та працевлаштування ветеранів (Veteran Readiness and Employment (VR&E))	<a href="https://www.benefits.va.gov/vocrehab/vsoc.asp">https://www.benefits.va.gov/vocrehab/vsoc.asp</a>
2		Програма DoD SkillBridge	<a href="https://benefits.va.gov/transition/skillbridge.asp">https://benefits.va.gov/transition/skillbridge.asp</a> <a href="https://dodskillbridge.usalearning.gov/program-overview.htm">https://dodskillbridge.usalearning.gov/program-overview.htm</a>
3		Програма працевлаштування для бездомних ветеранів (VA Employment Programs for Homeless Veterans)	<a href="https://www.va.gov/homeless/employment_programs.asp#one/">https://www.va.gov/homeless/employment_programs.asp#one/</a>
4		Оплачувана трудова терапія (Compensated Work Therapy (CWT))	<a href="https://www.va.gov/HEALTH/cwt/veterans.asp">https://www.va.gov/HEALTH/cwt/veterans.asp</a>
5		A Peer Support Mentoring Program + The Caregiver Peer Support Mentoring Program	<a href="https://www.caregiver.va.gov/support/Peer_Support_Mentoring_Program.asp">https://www.caregiver.va.gov/support/Peer_Support_Mentoring_Program.asp</a>

№ з/п	Назва організації, що впроваджує	Назва програми/проєкту	Джерело інформації
6	Департамент соціальних служб м. Денвер (Denver Department of Human Services)	Veterans Marching Forward (фінансується через the Homeless Veterans Reintegration Program (HVRP))	<a href="http://www.nchv.org/images/uploads/HVRP_Best_Practices_Project_II.website_.pdf">http://www.nchv.org/images/uploads/HVRP_Best_Practices_Project_II.website_.pdf</a>
7	Фундація ветеранів (the Michigan Veterans Foundation), США	A Homeless Veterans Reintegration Project (HVRP-Detroit) - an employment assistance program for homeless veterans in the Detroit area	<a href="http://www.nchv.org/images/uploads/HVRP_Best_Practices_Project_II.website_.pdf">http://www.nchv.org/images/uploads/HVRP_Best_Practices_Project_II.website_.pdf</a>
8	Employment Services DVOP, США	Програма працевлаштування ветеранів з інвалідністю (Disabled Veterans Outreach Program (DVOP))	<a href="https://ecommons.cornell.edu/bitstream/handle/1813/79017/CRS_Employment_for_Veterans.pdf?sequence=1">https://ecommons.cornell.edu/bitstream/handle/1813/79017/CRS_Employment_for_Veterans.pdf?sequence=1</a>
9	American corporate partners, США	Mentoring program	<a href="https://www.acp-usa.org/mentoring-program/program-overview">https://www.acp-usa.org/mentoring-program/program-overview</a>

**Табл. 5. Приклади українських проєктів/програм для ветеранів**

№ з/п	Назва організації	Назва проєкту/програми
1	Центр психічного здоров'я та психосоціального супроводу НаУКМА	Покращення послуг у сфері охорони психічного здоров'я жертвам тортур
2	ГО «Добровольці»	Правовий супровід добровольців та їхніх родин в отриманні статусів «УБД», «Інвалід війни», «Член сім'ї загиблого»
3	Говори ротом	Групи взаємопідтримки «Говори ротом»
4	КБУ «Київський міський центр допомоги учасникам АТО»	—
5	ГО «ЕЛЕОС-Україна»	Реінтеграція ветеранів та членів їхніх сімей
6	ДЗ «Госпіталь ветеранів війни «Лісова поляна» МОЗ України»	—
7	Соціально-психологічний центр м. Славутич	—
8	Бородянський центр соціально-психологічної реабілітації населення	—
9	ГО «Центр зайнятості Вільних людей»	Проєкт «Воїну — гідна праця»

№ з/п	Назва організації	Назва проєкту/програми
10	ГО «Ігри Інвіктус Україна»	Спортивна реабілітація ветеранів АТО/ООС з травмами, пораненнями чи захворюваннями, набутими в зоні бойових дій
11	Києво-Святошинський центр соціально-психологічної реабілітації населення	Мирне життя
12	ГО «Блакитний птах»	Комплексна соціально-психологічна підтримка для людей, що пережили полон та тортури та членів їхніх сімей
13	Центр соціально-психологічної реабілітації населення у м. Коростень	«Виходь у світ» «Разом ми сила» «Ти вдома. Ми тебе чекали»
14	Віртуальний офіс Veteranius	Veteranius
15	Центр соціально-психологічної реабілітації населення	«Надання комплексної соціально-психологічної, інформаційної, правової допомоги учасникам АТО»
16	Veteran Hub Вінниця	—
17	Проєкт Veterano Service	Підтримка бізнесу ветеранів
18	БФ «Небесна гвардія»	Підтримка родин загиблих учасників АТО/ООС





## **Тема 4**

**Як організувати  
тренувальний центр  
самостійного проживання  
для ветеранів  
з інвалідністю?**



**Тренерки-укладачки:** Світлана Демко — голова Ради Асоціації «Відкриті серця», Наталя Головка — заступниця голови Ради Асоціації «Відкриті серця»

**Мета «Тренінгового центру самостійного життя»:** сприяння соціальній адаптації ветеранів з інвалідністю.

**Цільова група:** колишні військові, які зазнали важких уражень опорно-рухового апарату або сенсорних функцій організму внаслідок травми, поранення чи захворювання.

## ■ Тренувальні курси для ветеранів з інвалідністю, що проводяться Центром

Кількість осіб в групі: 8–10 осіб.

Тривалість курсу: два тижні, від одного до трьох місяців, залежно від індивідуальних потреб учасників.

### Цілі та задачі тренувального курсу:

Покращення якості життя ветеранів з інвалідністю через:

- фізичне зміцнення;
- психологічну та соціальну адаптацію до нових умов життя;
- навчання побутовим навичкам, підвищення рівня самостійності;
- оволодіння навичками саморегуляції;
- сприяння максимальній незалежності від сторонньої допомоги;
- трудову адаптацію;
- зменшення впливу посттравматичного стресового розладу.

### Активності в межах тренувального курсу:

- спортивні індивідуальні та групові заняття (ранкова гімнастика, атлетика, вправи на кріслі колісному, аеробіка, настільний теніс, танці);
- індивідуальні та групові консультації;
- практичні заняття, спрямовані на формування чи набуття життєво важливих навичок.

## Очікувані результати проходження тренувального курсу.

### Очікується, що учасники:

- покращать психологічний та загальний фізичний стан;
- оволодіють вміннями та навичками самообслуговування, самостійного проживання;
- легше адаптуються до цивільного життя, інтегруються до життя у громаді;
- будуть навчені та вмотивовані систематично самостійно займатися фізкультурою та спортом;
- зорієнтуються щодо подальшої професійно-трудової діяльності.

### Облаштування Центру:

- спеціально обладнанні кімнати для проживання ветеранів з інвалідністю;
- спеціально обладнанні санітарно-гігієнічні кімнати;
- універсальний спортивно-тренувальний комплекс зі смугою перешкод для людей з інвалідністю;
- майстерні трудової зайнятості;
- кухня та їдальня.

### Додаткові послуги:

- надання транзитного місця проживання;
- організація медичного патронажу;
- організація харчування.

## ■ При облаштуванні центру варто враховувати принципи інклюзії, доступності, за можливості використовувати розумні пристосування

**Інклюзія** — це залучення, повноцінна участь усіх громадян до життя у суспільстві; життєдіяльність, максимально незалежна від сторонньої допомоги.

**Інклюзивне середовище** — спеціальне середовище, спрямоване на забезпечення сприятливих умов для життя осіб з різним рівнем здоров'я та потребами. Передбачає забезпечення безбар'єрності, відповідно до Державних будівельних норм «Інклюзивність будівель і споруд» та принципів універсального дизайну.

**Доступність** — це можливість забезпечення особам з інвалідністю на рівні з іншими доступу до фізичного оточення, транспорту, інформації та спілкування, включаючи інформаційно-комунікаційні технології та системи, а також до інших об'єктів і послуг, що відкриті для населення, або що надаються населенню як у міських, так і в сільських районах.

**Універсальний дизайн** — це дизайн усіх речей, в центрі уваги якого знаходиться людина і який враховує потреби кожного і кожної.

Він не може бути застосований в кінці процесу, а має бути інтегрований у процес від самого початку. Від застосування універсального дизайну перевагу отримає набагато більше людей, а не тільки люди з інвалідністю.

**Розумне пристосування** — означає внесення необхідних і доречних модифікацій та коректив для забезпечення людьми з інвалідністю усіх прав та основоположних свобод на рівні з іншими громадянами.

До прикладу:

- спеціальні приладдя для приготування їжі, надягання взуття, одяжі, шарпеток, застібання гудзиків і блискавок;
- адаптація одягу: заміна блискавок, шнурків і гудзиків на липучки, застібки на магнітах, еластичні поясні стрічки;
- адаптація предметів побуту: клавіатури комп'ютера, посуду, зубної щітки, олівців, ручки.

## ■ **Поради щодо облаштування житлових приміщень для осіб з інвалідністю**

При облаштуванні потрібно звернути особливу увагу на ключові зони житлового приміщення (спальню, туалет, кухню, балкон). Мають бути використані різні технічні можливості, що можуть стати в пригоді для усунення перешкод і підвищення доступності місць та предметів першої необхідності.

Для організації життєдіяльності та самостійності в побуті потрібно зважати на такі головні правила:

- ширина дверних прорізів має бути не менше 90 см;
- кількість дверей варто звести до мінімуму або замінити їх на розсувні;
- меблі обладнати довідниками і зручними ручками на висоті 80 см від підлоги;
- міжкімнатні пороги прибрати або зменшити їх висоту до 1,3 см чи доробити до порогів пандуси;
- для покриття підлоги рекомендовано використовувати дерево або неслизький лінолеум чи ковролін;
- розташування меблів повинно забезпечувати вільний простір не менше 1,5 метра для розвороту колісного крісла;

- використовувати відкидні меблі та меблі-трансформери. Висота їх розміщення має бути від 1,1 м до 0,85 м від підлоги;
- розташувати дверні ручки, вимикачі, сантехнічні прилади, побутову техніку та інші важливі предмети побуту на висоті від 1,1 м до 0,85 м від підлоги;
- користуватися сенсорними світильниками і вимикачами;
- прибрати всі гострі кути (закріпили спеціальні захисні кулі, на стіл покласти додаткові скатертини);
- використовувати розмітки в кімнатах (на підлозі — стрілки, які ведуть в туалет, кухню).

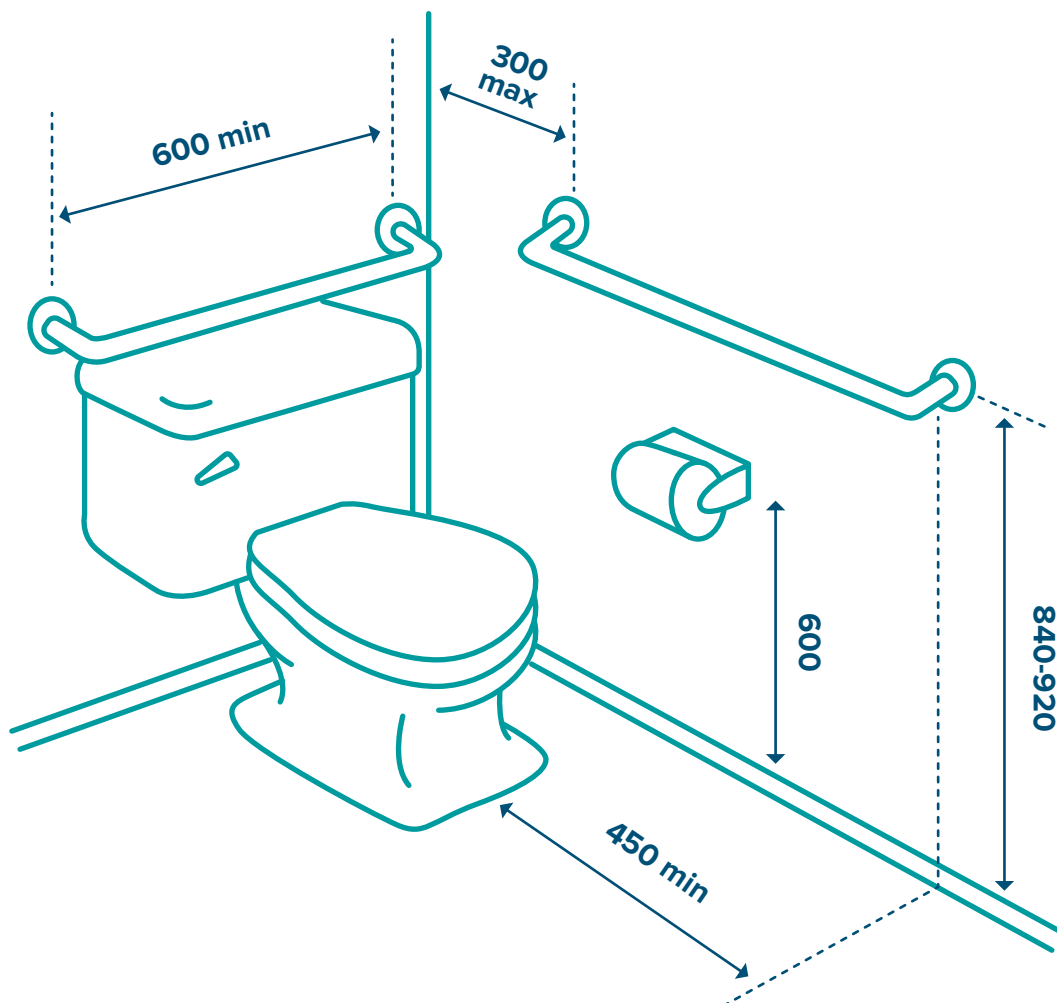
### Облаштування ванної кімнати

Кімната повинна бути просторою (мати достатньо місця для паркування крісла колісного чи вільного розвороту двох людей). У ній краще об'єднати душ і туалет.

Душ повинен бути без кабінки.

■

Рис. 3. Облаштування туалетної кімнати

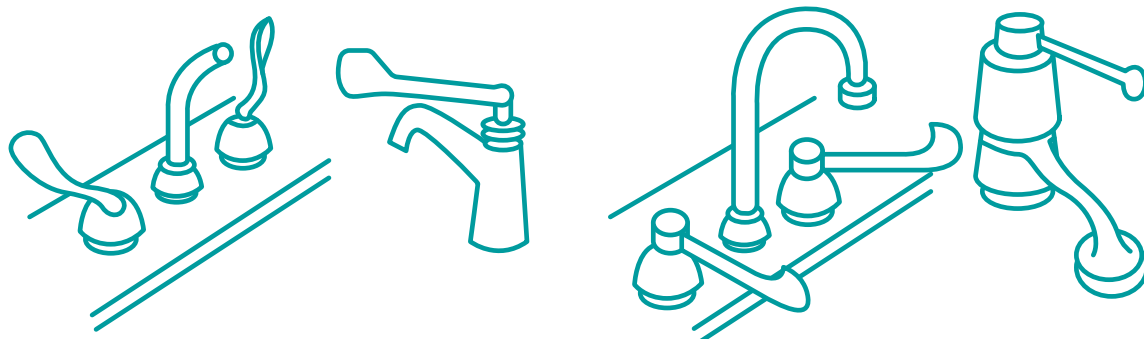


Варто використовувати спеціальну модель унітазу, що вище звичайного на кілька сантиметрів. Біля унітазу необхідно встановити відкидні або стаціонарні поручні та гігієнічний душ. Для зливу унітазу встановлюють сенсорні датчики. Також до звичайного унітазу може приставлятися стілець-туалет.

Вентилі кранів і кнопки зливу замінюють на крани та змішувачі важільного типу або змішувачі з безконтактними датчиками (подача води відбувається внаслідок руху біля сенсора).



**Рис. 4. Вентилі кранів**



Для облаштування кухні та їдальні важливо взяти до уваги, що для зручності особи на кріслі колісному потрібно місце 90x150 см.

Робоча поверхня, мийка, плита (краще електрична поверхня) розташовуються на одній висоті й до них має бути вільний доступ. Обідній стіл краще мати овальний або із закругленими кутами, ніжки встановлювати на підпірки.

Вихід з квартири/будинку та прибудинкова територія теж має бути доступним. Якщо є сходи, то має бути пандус або підйомник

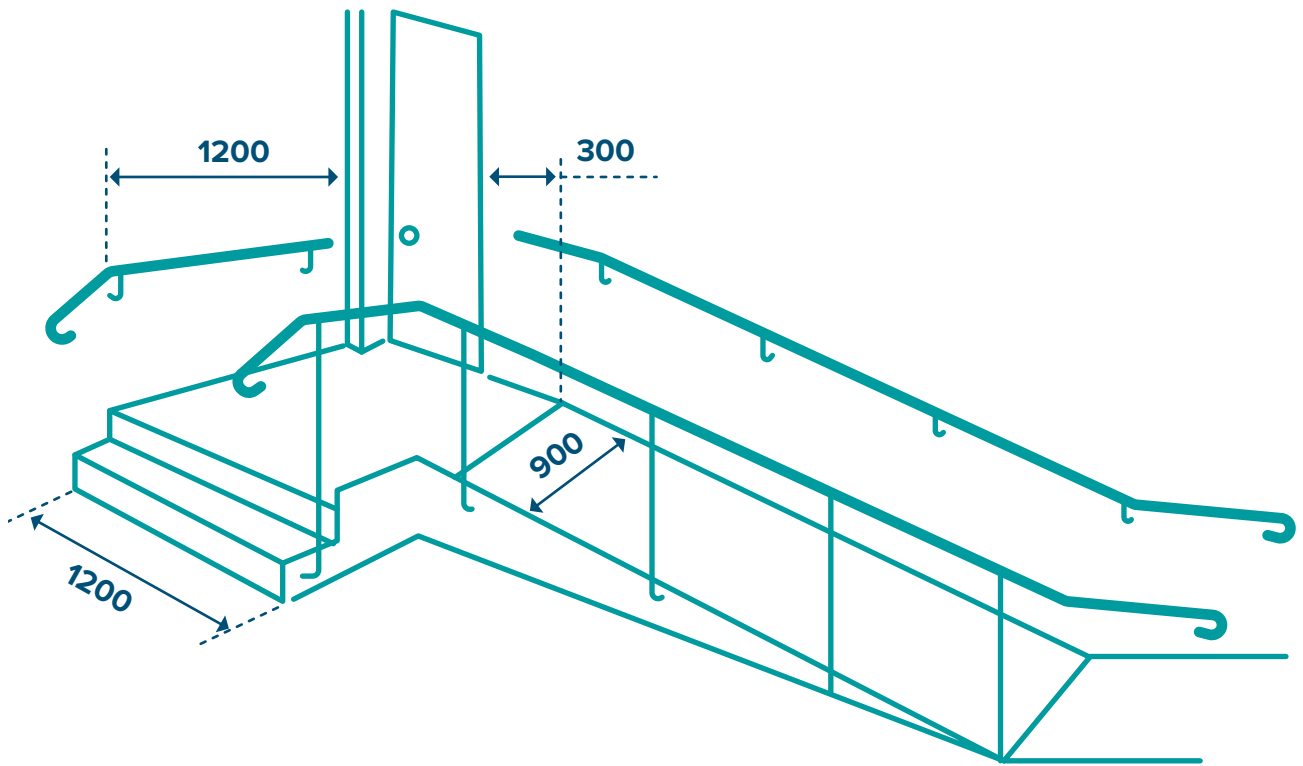


**Рис. 5. Підйомник**





Рис. 6. Сходи





## **Тема 5**

**Вплив травмуючих подій на ветеранів з інвалідністю, які повертаються із зони бойових дій.**

**Визначення ПТСР.  
Перенаправлення**





**Тренерка-укладачка:** Чорнобровкіна Віра, психолог Центру психічного здоров'я та психосоціального супроводу НаУКМА

## ■ Травматичні події

**Травматичні події** — це ситуації, що містять загрозу фізичній цілісності самої людини, її близьких або тих, хто знаходиться поруч; вони виходять за межі звичайних людських переживань і викликають інтенсивний страх за життя, жах і відчуття безпорадності.

Ці ситуації є також несподіваними, стрімко виникають і розвиваються, можуть тривати досить довго.

В умовах військових конфліктів ветерани з інвалідністю можуть переживати такі травматичні ситуації:

1. перебування в зоні військових дій, під обстрілами;
  2. фізичні травми, поранення, що загрожують життю;
  3. втрата близької людини;
  4. насильницька смерть людей (людини), яка відбулася на очах;
  5. насильство, погрози, фізичне знущання, зґвалтування;
  6. полон (наприклад, викрадення, утримання в заручниках, полон);
- тощо.

**Психічна травма** — це життєва подія або ситуація, яка впливає на значущі сторони існування людини і приводить до глибокого психологічного переживання.

Травматична подія може спричинити травму, а може і не призвести до неї. У значній кількості людей, які потрапляють у травматичні ситуації, ознаки і симптоми психічної травми не розвиваються, хоча майже всі люди у відповідь на травматичні події виявляють стресові реакції різного характеру й рівня інтенсивності.

■ **Табл. 6. Стадії формування післястресових станів/порушень**

Стан	Тривалість
гострий травматичний стрес (стається під час критичного інциденту і після нього)	до 2-х діб
гострий стресовий розлад	від 2-х діб до 4-х тижнів
посттравматичний стресовий розлад	від 4-х тижнів
посттравматичний розвиток особистості	триває протягом усього життя

## ■ Гострий стресовий розлад

ГСР діагностується, якщо травматична подія сталася протягом останнього місяця, симптоми з'явилися після події; людина має значні труднощі з повсякденним функціонуванням через симптоми або звернулася по допомогу через ці симптоми.

У особи виявляються такі симптоми<sup>54</sup>:

- тривога щодо загроз, пов'язаних із травматичною(ими) подією(ями);
- проблеми зі сном;
- проблеми з концентрацією;
- повторювані страшні сни, флешбеки або нав'язливі спогади про події, що супроводжуються сильним страхом або жахом;
- навмисне уникнення думок, спогадів, діяльності або ситуацій, які нагадують людині про подію (наприклад, уникнення розмов про проблеми, які нагадують людині про події, або уникнення відвідування місць, де сталася подія);
- здригання або відчуття «на межі»: надмірне занепокоєння та пильність до загрози або сильні реакції на неочікувані раптові рухи або гучний шум;
- відчуття, ніби людина в шоці, ошелешеності або заціпенілості чи неспроможності щось відчувати;
- будь-які тривожні емоції (до прикладу, людина часто сльозлива або відчуває злість) або думки;
- зміни у поведінці (агресія; соціальна ізоляція та відчуження; ризикована поведінка у підлітків; регресивна поведінка, як-от нічний енурез, чіпляння або сльозливість у дітей);
- гіпервентиляція;
- медично не пояснювані фізичні скарги.

## ■ Посттравматичний стресовий розлад: симптоматика та діагностика

### Критерії посттравматичного стресового розладу:

- A. Особа перебувала під впливом травматичної події.
- B. Травматична подія нав'язливо повторюється в переживанні одним (або більше) з наступних способів:

<sup>54</sup> Посібник mhGAP з надання допомоги за гуманітарних надзвичайних станів [Електронний ресурс] / ВООЗ. – Женева : ВООЗ, 2016. – 61с. Режим доступу: <http://apps.who.int/iris/bitstream/10665/250138/1/9789241548922-ukr.pdf>

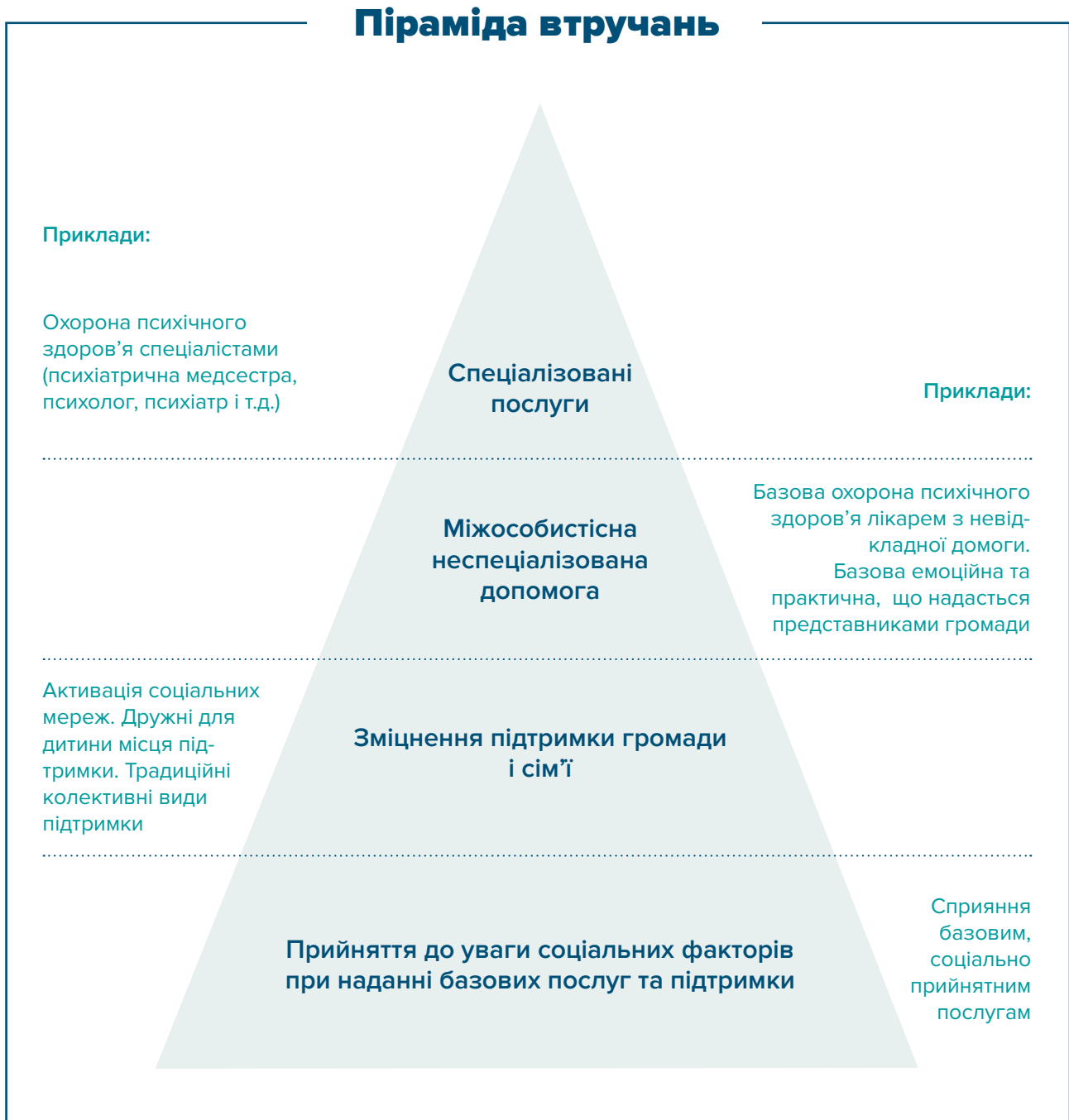
1. періодичне і нав'язливе відтворення події, відповідних образів, думок і сприйняття, що викликає важкі емоційні переживання та сильні фізичні відчуття (інтрузії);
  2. повторювані важкі сни про подію;
  3. такі дії або відчуття, наче травматична подія відбувається знову (відчуття «оживання» досвіду, ілюзії, галюцинації та диссоціативні епізоди — «флешбек»-ефекти);
  4. інтенсивні важкі переживання, що викликаються зовнішньою або внутрішньою ситуацією, що нагадує про травматичні події або символізує їх;
  5. фізіологічна реактивність у ситуаціях, які зовні або внутрішньо нагадують аспекти травматичної події (реакція на тригери).
- C. Постійне уникнення стимулів, пов'язаних з травмою, і блокування емоційних реакцій, заціпеніння.
- D. Постійні симптоми зростаючого збудження (що не спостерігалися до травми). Визначаються за наявності принаймні двох з перелічених симптомів:
1. труднощі із засинанням або поганий сон (ранні пробудження);
  2. дратівливість або спалахи гніву;
  3. труднощі із зосередженням уваги;
  4. підвищений рівень настороженості, стан постійного очікування загрози;
  5. гіпертрофована реакція переляку.
- E. Тривалість протікання розладу (за критеріями B, C і D) більш ніж 1 місяць.
- F. Розлад викликає клінічно значущий важкий емоційний стан або порушення в соціальній, професійній або інших важливих сферах життєдіяльності.

## ■ Піраміда інтервенцій ПЗПСП

Допомога людям має надаватися на різних рівнях залежно від їхніх потреб і рівня стресу<sup>55</sup>. Під час надзвичайної ситуації населення зазнає різного впливу і тому потребує відповідної психосоціальної допомоги. Що більше людина постраждала від наслідків надзвичайної ситуації (отримала психічну травму), то вищого рівня послуг вона потребуватиме (спеціалізована психічна допомога). З іншого боку, інша група людей може почуватися краще і для їхнього відновлення достатньо лише базових послуг або підтримки сім'ї (перший або другий рівень піраміди).

55 Керівництво МПК з психічного здоров'я та психосоціальної підтримки в умовах надзвичайної ситуації : [пер. з англ.] / Міжвідомчий постійний комітет - Київ : Унів. вид-во «Пульсари», 2017. – 216 с.

Рис. 7. Піраміда втручань<sup>56</sup>



При цьому особа (група людей) може мати одночасно або послідовно потреби на різних рівнях піраміди: отримати допомогу на базовому рівні, але згодом потребувати сфокусованої/спеціалізованої підтримки. Завдання кожного рівня інтервенцій полягає у тому, аби визначити і активізувати ресурси постраждалих та можливості до відновлення стану психосоціального благополуччя.

56 Там само.

Варто також зазначити, що вчасне задоволення базових потреб і надання відповідної психосоціальної підтримки постраждалій особі у багатьох випадках здатне запобігти розвитку дистресу та появі психічних порушень і розладів.

## ■ Система перенаправлення

Задля ефективної адресної допомоги особам, що зазнали впливу екстремальних подій, у межах комплексної моделі психосоціальних послуг діє система перенаправлення між різними рівнями піраміди інтервенцій. Це означає, що людина має змогу отримати допомогу відповідно до різних потреб: як мати доступ до базових послуг, так і отримати спеціалізовану психологічну підтримку. При цьому одна організація, що надає послуги, наприклад, постачання харчових наборів, може перенаправити людину до іншої організації, яка має необхідні ресурси для вирішення інших її проблем, як, наприклад, симптоми ПТСР.

Головне завдання системи перенаправлення — ефективно адресне задоволення потреб клієнта завдяки:

1. визначенню його проблеми;
2. скеруванню до відповідного надавача послуг (організації, що має необхідні ресурси та повноваження) з метою розв'язання цієї проблеми.

Згідно з Настановою з міжвідомчого перенаправлення МПК ООН, механізм перенаправлення має передбачати такі кроки:

- виявити й оцінити проблему клієнта (групи людей), а також наявні у клієнта (групи людей) можливості та ресурси в даній ситуації;
- визначити організацію, яка може вирішити проблему / надати необхідну послугу, сформувані перелік відповідних надавачів послуг на місцевому рівні (у разі потреби — на регіональному або державному);
- зв'язатися з надавачем послуг для з'ясування спектру послуг, їх відповідності критеріям надання таких послуг, а також для підтвердження права клієнта на отримання цих послуг;
- поінформувати клієнта про наявні послуги, надавачів цих послуг та пояснити причину перенаправлення;
- отримати письмову поінформовану згоду клієнта (опікуна клієнта) на перенаправлення;
- заповнити форму перенаправлення (у 3-х примірниках: для клієнта, для організації, що перенаправляє, та для організації, що приймає), надати клієнтові контактну інформацію приймаючої організації та супроводжувати (у разі потреби);

- проконтролювати надання послуг за такими критеріями: а) чи отримано клієнтом узгоджені послуги; б) яким є результат?; в) чи задоволений клієнт здійсненим перенаправленням?
- забезпечити збереження конфіденційної інформації про клієнта (тримати документи в сейфі, не поширювати інформацію про клієнта незалученим до процесу перенаправлення суб'єктам).

### Етичні засади перенаправлення

Дотримання етичних принципів у роботі з клієнтом має передбачати насамперед повне інформування клієнта про всі кроки перенаправлення, послуги, надавачів послуг, а також отримання згоди клієнта на здійснення такого перенаправлення. Однак не завжди таку згоду можливо отримати (у разі загрози насильства, вбивства або неконтрольованого психотичного стану) і задля збереження життя клієнта допускається перенаправлення без отримання такої згоди — за зверненням батьків/опікунів або уповноваженої установи.

Серед інших важливих правил етичної поведінки у роботі з клієнтом можна назвати такі:

- дотримуватися слова;
- не зловживати довірливими стосунками;
- поважати право клієнта самому приймати власне рішення;
- не переступати межі своєї компетенції;
- усвідомлювати власні упередження.



## **Тема 6**

**Встановлення контакту  
та налагодження взаємодії  
з ветеранами  
з інвалідністю**



**Тренер-укладач:** Юрій Акименко, заступник директора Соціально-психологічного центру м. Славутич, кандидат психологічних наук



**Тренерка-укладачка:**  
Дар'я Мельник, практичний психолог Центру

### **«Правила» виживання у бою, які заважають ветерану/ветеранці адаптуватись до цивільного життя:**

- постійна пильність та контроль;
- довіра лише перевіреним людям (побратимам/посестрам);
- безпека;
- труднощі з розмовами про війну.

### **Шляхи встановлення довірливих взаємин фахівця і ветерана/ветеранки з інвалідністю:**

1) Встановлення першого контакту. Важливі перші 30 секунд: за цей час відвідувач має відповісти для себе на наступні питання: чи ви безпечні чи ні; корисні чи ні; поступливі чи жорсткі.

2) Кроки знайомства

На цьому етапі фахівець має:

- представити себе;
- коротко розказати про організацію;
- уникати протиставлення ветерана організації («У нас», «Ми»);
- запитати у ветерана «Як до нього/неї можна звертатися?» чи «Як його або її називати?»;
- проявляти прийоми активного слухання;
- спілкуватися із застосуванням емпатійного підходу.

**Табл. 7. Види емпатії**

Види емпатії	Опис
<b>Когнітивна</b>	Передбачає інтелектуальний процес пізнання іншої людини; аналіз її характеру, особистісних якостей, ступеню порушень, які має ветеран; психотипу ветерана, його досвіду, освіти
<b>Емоційна</b>	Передбачає емоційний відгук на почуття, які демонструє ветеран з інвалідністю
<b>Соматична</b>	Включає фізіологічні реакції у відповідь на чиєсь переживання



- 3) Підлаштуватися під індивідуальні особливості ветерана:
- швидкість мовлення;
  - манеру спілкування;
  - емоційний стан.

### **Поради щодо спілкування з ветеранами, які мають психічні порушення:**

- спілкуйтеся з ветеранами як з особистостями;
- зважайте, що не всі люди, які мають психічні порушення, потребують додаткової допомоги та спеціального поводження;
- не варто детально розпитувати ветерана з інвалідністю про війну, його переживання чи емоції;
- зосередьтеся на цілях та діях ветерана з інвалідністю;
- толерантно ставтеся до ветеранів з проявами ПТСР;
- будьте готовими пояснити інформацію більше ніж один раз;
- намагайтеся не використовувати складних речень.

## **■ Налагодження взаємодії з ветеранами з інвалідністю у гендерному вимірі**

Попри те, що війни та конфлікти не мають статі, вони не однаково впливають на чоловіків і жінок, як під час пікової ситуації, так і після неї. Гендер часто неправильно розуміють як «проблеми, що стосуються жінок і дівчат», але термін «гендер» стосується соціально та культурно сформованих відмінностей між чоловіками та жінками. Конфлікт може змінити культурне уявлення про стать, яке потім може знову змінитися у постконфліктних умовах. Розуміння того, як досвід конфлікту та військової служби впливає на чоловіків і жінок, і як усе змінюється, коли вони повертаються до цивільного життя, має вирішальне значення для сприяння успішній соціальній та економічній реінтеграції.

До загальних гендерних проблем жінок належить те, що при підтримці реінтеграції зазвичай нехтуються потреби жінок і дітей, які часто не вважаються загрозою безпеці, а також розглядаються як особи, які перебувають на утриманні партнера-чоловіка. Жінки також стикаються з вищим рівнем стигматизації, коли повертаються з конфлікту або військової служби. Водночас періоди конфлікту можуть призводити до серйозних змін у ролях жінок і до збільшення соціальних та економічних можливостей, які можуть зникнути після завершення конфлікту. Для чоловіків процес переходу військової служби до цивільного життя може бути пов'язаний із втратою ідентичності та мети, особливо якщо це також пов'язано з проблемами отримання роботи чи засобів до існування, що тісно пов'язані з почуттям гідності.

Відмова від зброї та демобілізація також можуть бути пов'язані з почуттям втрати статусу, що призводить до глибокого почуття розчарування та втрати можливостей. Якщо цю напруженість залишити без уваги, вона може призвести до насильства, включно з домашнім насильством, а також може призвести до збільшення рівня зловживання алкоголем і психотропними речовинами.

Дослідження жінок «ветеранок», яке проводила в Україні IREX у 2021 р., показало, що високий відсоток (66%) жінок «ветеранок» відзначили, що вони зіткнулися зі стигматизацією з боку багатьох членів громади, які відчували, що їхня служба не узгоджується зі звичною роллю жінки. Жінки «ветеранки» також повідомляли про падіння рівня їхнього працевлаштування після військової служби, при цьому 66% відзначили, що мають повну чи часткову зайнятність після того, як залишили службу, тоді як ця цифра до початку їхньої служби складала 82%<sup>57</sup>.

## ■ **Необхідність у проведенні гендерно орієнтованого аналізу**

Сприйняття інвалідності дуже залежить від контексту, і воно тісно пов'язане з місцевою культурою та історичним розвитком того, як люди з інвалідністю бачать себе самі. Хтось може сприймати людей з інвалідністю як таких, які мають жалюгідне існування, і яких потрібно захищати або ігнорувати. Хтось інший може розглядати їх як людей, які витрачають ресурси громади. Або ж люди з інвалідністю можуть комусь здаватися жертвами чи героями війни. Це сприйняття, характерне якійсь місцевості, може служити або сприятливим фактором, або перешкодою для успішної реінтеграції.

Отже, перш ніж розробляти та втілювати підтримку з реінтеграції, дуже важливо проаналізувати різні фактори сприйняття інвалідності, зокрема гендерні відмінності серед осіб з інвалідністю. Особливо жінки та дівчата з інвалідністю з різними порушеннями стикаються з більшими перешкодами, ризиками захисту та обмеженим доступом до послуг і ресурсів. Гендерно орієнтований аналіз бажано проводити за участю самих жінок і дівчат з інвалідністю, а також інших підгруп, визначених за віком, релігіями та етнічними групами. Щоб отримати повну картину місцевих перспектив щодо інвалідності, з якою стикаються жінки та чоловіки в конкретному контексті, важливо зважати на наступне.

Аналіз варто почати із вивчення питання гендеру в реінтеграції ветеранок з інвалідністю у наявній літературі або через консультації з експертами чи з громадськими організаціями людей з інвалідністю. Проконсультуйтеся з ключовими інформантами у вашій приймаючій громаді (представниками ОМС, державними службовцями тощо), забезпечивши включення представниць жіночої статі.

<sup>57</sup> John Graham Carrington, Review Of International Practice in the Reintegration of Veterans: Considerations for Ukraine in the War and Post-War Context, 2022.

Визначте потенційні ризики для колишніх учасників бойових дій з інвалідністю після їх повернення в громади. Особливо найбільш маргіналізовані колишні комбатанти (жінки та діти, пов'язані зі збройними групами, колишні комбатанти з меншин)<sup>58</sup>.

З огляду на неоднаковий вплив війни на чоловіків і жінок, зверніть увагу на такі рекомендації у практичній роботі:

- зважайте, що ветерани і ветеранки з інвалідністю мають різні потреби;
- уникайте впливу суспільних міфів і стереотипів по відношенню до ветеранів і ветеранок;
- надавайте психологічну підтримку, наснажуйте на шляху до життєвої мети з урахуванням нових реалій.

Взаємодія фахівця і ветерана/ветеранки з інвалідністю має відбуватися за принципом «нічого для нас без нас», де вони виступають не об'єктом, а суб'єктом взаємодії.

«Нічого про нас без нас» — це гасло давно використовують у русі за інтеграцію людей з інвалідністю, підкреслюючи важливість прямої участі самих ветеранів. Колишні учасники бойових дій з інвалідністю можуть самостійно впливати на політику та закони, що впливають на їхні права та життя, і відігравати активну роль у них. Є досвід, який тільки ветерани та ветеранки з інвалідністю проживають та речі, що тільки вони можуть пояснити або змінити.

Їхня участь не повинна обмежуватися лише консультаціями чи співбесідами, реінтеграція за їх участі повинна радше активно залучати їх до розробки та планування програми реінтеграції, моніторингу та оцінки, а також до адвокації.

Підтримку можна також надавати за принципом «рівний – рівному». Ефективно до роботи з ветеранами з інвалідністю залучати мультидисциплінарну команду.

### **Правила при взаємодії з ветеранами з інвалідністю:**

- зосередьте увагу на людині, а не на її інвалідності. Люди з інвалідністю є споживачами таких самих послуг, як і люди без інвалідності;
- уникайте слів, які можуть образити (до прикладу, жертва, прикутий, сліпий, хворий, інвалід);
- коли вас знайомлять з людиною з інвалідністю, звертайтеся прямо до неї, а не до того, хто її супроводжує, потисніть руку ветерану;
- якщо ви пропонуєте допомогу, почекайте, доки ветеран її прийме;
- крісло колісне є частиною недоторканого простору ветерана;
- залишайтеся спокійними та привітними.



### Список корисних джерел до теми

- Підтримка ветеранів АТО/ООС: рекомендації урядові від громадськості. [Електронний ресурс]. – Режим доступу: <https://www.radiosvoboda.org/amp/veteran-ato-oos-pidtrymka/29498303.html>
- 9 порад для простішого повернення з війни в сім'ю. © Життя після АТО (все для наших захисників). [Електронний ресурс]. – Режим доступу: <https://life-after-ato.com.ua/post/999>
- Особливості комунікації з учасниками АТО. [Електронний ресурс]. – Режим доступу: <https://tyzhden.ua/Columns/50/219631>
- Адаптація до цивільного життя ветеранів російсько-української війни. [Електронний ресурс]. – Режим доступу: <https://dimp.gov.ua/adaptatsiia-do-syvilnoho-zhyttia-veteraniv-rosijsko-ukrainskoi-vijny/>
- Поради щодо спілкування з людьми, які мають інвалідність. [Електронний ресурс]. – Режим доступу: <https://www.dcz.gov.ua/publikaciya/porady-shchodo-spilkuvannya-z-lyudmy-yaki-mayut-invalidnist>, <https://kolrada.gov.ua/news/osnovni-principi-etiketu-v-spilkuvanni-z-lyudmi-z-invalidnistyu>
- Френк П'юселік, Оуен МакГоннел. Робочий зошит для програми самоуправління посттравматичним стресовим розладом (ПТСР) для військового [Електронний ресурс]. – Режим доступу: [http://zdorov.com.ua/metodichka\\_final\\_variant.pdf](http://zdorov.com.ua/metodichka_final_variant.pdf)
- Практичні методи встановлення контакту з будь-якою людиною <https://alexus.com.ua/praktichni-metodi-vstanovlennya-kontaktu-z-bud-yakoyu-lyudinoju/>
- Етапи встановлення контакту. [Електронний ресурс]. – Режим доступу: <https://emm.ua/article/etapi-prodazhu-vstanovlennya-kontaktu>
- Психологія спілкування: встановлення контакту та його підтримання. [Електронний ресурс]. – Режим доступу: <https://ru.osvita.ua/vnz/reports/psychology/29066/>



## **Тема 7**

**Особливості  
кейс-менеджменту  
для ветеранів  
з інвалідністю**



**Тренерка-укладачка:** Сіренко Тетяна Василівна, заступниця директора з психологічного напрямку Центру психологічного здоров'я та реабілітації «Лісова поляна» Міністерства охорони здоров'я України

## ■ Кейс-менеджмент

**Кейс-менеджмент** — метод роботи, який передбачає оцінку ситуації та потреб клієнта, визначення цілей та планування заходів задля їх досягнення, моніторинг та оцінювання результатів роботи. В Україні поряд з назвою «кейс-менеджмент» використовують термін «ведення випадку».

**Кейс (випадок)** — це проблемна ситуація клієнта (окремої особи або сім'ї), яка негативно впливає на якість життя людини і погіршує її стан (фізичний, психічний, матеріальний тощо).

**Оцінка (assessment)** — збір, узагальнення й аналіз глибокої інформації про ситуацію й різні аспекти функціонування клієнта, його цілі, ресурси та обмеження з метою розробки детального плану кейс-менеджменту для задоволення спільно визначених потреб. Оцінка здійснюється на початку роботи з випадком і оновлюється у випадку зміни ситуації клієнта.

**Планування** — це процес спільного з клієнтом визначення цілей та завдань роботи, розробки і погодження плану заходів, визначення необхідних послуг та їх надавачів, встановлення періодичності зустрічей клієнта з фахівцями, укладання угоди про отримання послуг та підписання поінформованої згоди. Планування здійснюється з урахування доступних ресурсів.

**Моніторинг** — це процес регулярного збору й аналізу кількісних та якісних даних за попередньо встановленими показниками з метою аналізу процесу і якості виконання індивідуального плану заходів, а також своєчасного реагування на зміну ситуації, забезпечення ефективного використання ресурсів. Здійснення моніторингу дозволяє отримувати необхідну для оцінювання інформацію.

## ■ Етапи ведення кейс-менеджменту

**Встановлення контакту**, залучення та приймання клієнта в програму. На ньому відбувається зустріч; визначення, чи підходить програма клієнту; безпосередньо залучення клієнта в програму.

**Оцінка ситуації**, ризиків, потреб та ресурсів клієнта. На цьому етапі кейс-менеджер визначає можливості й потреби клієнта відповідно до життєвої ситуації, в якій він опинився.

**Розробка індивідуального плану**. На цьому етапі спеціаліст з кейс-менеджменту безпосередньо здійснює розробку спільно з клієнтом чіткого плану, який містить цілі, відповідні потребам, і використовує можливості, виявлені при оцінці. План повинен складатися з об'єктивних цілей, бути прив'язаний до часу та регулярно оновлюватися.

**Виконання плану роботи з клієнтом**. Інтервенція — визначення послуг і видів допомоги, що підходять під цей етап плану. Направлення клієнта туди, де він може отримати ці послуги й допомогу.

**Моніторинг процесу роботи з клієнтом**. На цьому етапі кейс-менеджер оцінює та перевіряє, чи працює план і чи приносить його виконання очікувані результати.

**Оновлення індивідуального плану**. На цьому етапі фахівець з кейс-менеджменту може виявити необхідність зміни плану відповідно до актуальних потреб клієнта.

**Завершення** – закриття випадку, після того як план виконаний і за його допомогою досягнуто бажаного ефекту в задоволенні потреб, виявлених на стадії оцінки.



## **Тема 8**

**Розроблення  
та впровадження місцевих  
програм для ветеранів  
з інвалідністю у громаді**





**Тренерка-укладачка:** Лоук Ірина Анатоліївна, юристка, кандидатка юридичних наук, голова організації «Простір Можливостей»

## ■ Поняття бюджетної програми

**Бюджетна програма** — це сукупність заходів, спрямованих на досягнення єдиної мети, завдань та очікуваного результату, визначення та реалізацію яких здійснює розпорядник бюджетних коштів відповідно до покладених на нього функцій<sup>59</sup>.

Бюджетні програми:

- формуються головними розпорядниками бюджетних коштів під час складання Бюджетної декларації (прогнозу місцевого бюджету) та проєкту бюджету на плановий бюджетний період;
- показники бюджетної програми використовуються для оцінки ефективності бюджетної програми за напрямками використання бюджетних коштів і включають кількісні та якісні показники, які визначають результат виконання бюджетної програми;
- на всіх стадіях бюджетного процесу його учасники в межах своїх повноважень здійснюють оцінку ефективності бюджетних програм, що передбачає заходи з моніторингу, аналізу та контролю за цільовим та ефективним використанням бюджетних коштів.

### Структура бюджетної програми:

- паспорт програми;
- визначення проблеми;
- мета програми;
- обґрунтування шляхів і засобів розв'язання проблеми;
- строки та етапи виконання програми;
- напрями діяльності, завдання програми;
- заходи програми;
- очікувані кінцеві результати виконання програми, визначення її ефективності;
- система управління і контролю за ходом виконання програми;
- ресурсне забезпечення програми.

**Заходи програми** — конкретні дії, спрямовані на виконання завдань програми.

Характеристики заходів:

<sup>59</sup> Бюджетний кодекс України 2456-VI, редакція від 23.10.2022. Режим доступу: <https://zakon.rada.gov.ua/laws/show/2456-17#Text>

- орієнтованість на результат;
- методика вимірювання результату;
- терміни виконання заходів;
- конкретність та реалістичність
- логічний зв'язок із завданнями програми.

### Очікувані результати й ефективність програми:

- вимірювати той самий об'єкт у часі;
- використовувати дані, які будуть доступні постійно, а не одноразово;
- показувати, як впливатимуть зміни під час виконання програми на цільову групу або проблему;
- використовувати чітко визначені та зрозумілі широкому загалу умови;
- використовувати легкодоступні дані.

## ■ Види програм для ветеранів з інвалідністю:

- програми соціального захисту;
- програми забезпечення житлом;
- програми з охорони здоров'я;
- програми підтримки підприємництва;
- програми щодо фізичної культури та спорту;
- програми підтримки громадянського суспільства.

## ■ Програми підтримки ветеранів з інвалідністю на рівні громад

- **Варіант 1.** Частина загальної програми соціального захисту
- **Варіант 2.** Комплексна програма підтримки ветеранів війни
- **Варіант 3.** Програма підтримки осіб з інвалідністю

## ■ Комплексний підхід:

- 1) Програма підтримки осіб з інвалідністю, що передбачатиме створення сучасної системи реабілітації, безбар'єрність та буде застосовуватися до всіх постраждалих у війні осіб. Спрямовані на відновлення здоров'я, компенсацію стійкого обмеження життєдіяльності;

- 2) Програма підтримки Захисників і Захисниць України, що включатиме заходи з реінтеграції учасників війни, в тому числі осіб з інвалідністю.

Основні принципи в програмі Захисників і Захисниць України:

- обґрунтований підхід до підтримки: потреби визначені та збалансовані;
- інформаційна і ресурсна підтримка (кейс-менеджмент);
- активне залучення сімей Захисників і Захисниць там, де це можливо;
- забезпечення зв'язку між собою, приналежність до ветеранської спільноти та громади;
- залучення до заходів, що сприятимуть цілеспрямованості, відчуттю місії, почуттю історії та мети;
- комунікація, надання інформації про можливості та проблеми, залучення до питань розподілу ресурсів;
- формування добробуту, соціально-економічної стійкості, створення умов для їхньої активної економічної діяльності.

## ■ Джерела фінансування

- Державний бюджет — фінансування через субвенції житлових програм;
- Місцевий бюджет — бюджети участі, програми підтримки неурядових організацій;
- Інші джерела — залучення донорів до фінансування проєктів.



### Приклади Програм підтримки ветеранів з інвалідністю на рівні громади



#### Варіант 1.

Комплексна програма соціального захисту населення «Турбота» на період до 2023 року (Миколаївська область). Частина загальної програми соціального захисту



#### Варіант 2.

Комплексна програма соціальної підтримки у Львівській області учасників АТО (ООС) та їхніх родин, бійців-добровольців АТО, а також родин Героїв Небесної Сотні на 2021–2025 роки



### Варіант 3.

Київська обласна цільова програма соціальної підтримки в Київській області людей з інвалідністю на 2017–2020 роки



### Програми підтримки ветеранів з інвалідністю на рівні громад. Рекомендований підхід



Регіональна програма щодо створення безперешкодного життєвого середовища для осіб з інвалідністю на 2021–2023 роки (Чернівецька область)



Обласна цільова програма медичної реабілітації та соціальної реадaptaції учасників антитерористичної операції на період до 2020 року (Херсонська область)



Комплексна програма з соціальної підтримки, реабілітації учасників АТО/ООС, членів їхніх сімей у Дніпропетровській області на 2020–2022 роки



Обласна цільова програма підтримки учасників бойових дій, членів їх сімей та членів сімей загиблих (померлих) учасників антитерористичної операції/операції об'єднаних сил на 2022–2026 роки



## **Тема 9**

**Мапування  
соціальних сервісів  
у громаді для ветеранів  
з інвалідністю**



**Тренерка-укладачка:** Гусак Наталя, доцентка Школи соціальної роботи Національного університету «Кієво-Могилянська академія»

## ■ Мапування соціальних послуг

**Мапування соціальних послуг** — процес збору інформації про соціальні послуги, їх надавачів та отримувачів, умови та особливості їх надання.

Основною **метою** мапування є визначення надавачів та послуг, які вони надають для ветеранів з інвалідністю та членів їхніх сімей.

**Зміст** мапи соціальних послуг для ветеранів з інвалідністю та членів їхніх сімей може містити таке:

- загальну інформацію про надавача (назва, адреса, ПІБ керівника/контактної особи, контактні номери телефонів, адреса електронної пошти, вебсайт);
- перелік послуг та умови їх надання.
- до мапи соціальних послуг можна включити інформацію про окремі програми і проекти, які надаються для ветеранів з інвалідністю та членів їхніх сімей (назва програми/проєкту, мета, цільові групи, тривалість, джерела фінансування, партнери/співвиконавці).

У мапі доцільно вказувати конкретні послуги, які надає організація (наприклад, представництво інтересів), умови їх надання (наприклад, з понеділка до п'ятниці з 9:00 до 18:00; дистанційно) та перелік документів (наприклад, посвідчення УБД або довідка про встановлену інвалідність), необхідних для отримання послуг. Мапа може стосуватися окремої громади, області чи України загалом.

Вносити й оновлювати інформацію про соціальні послуги можуть самі надавачі послуг або уповноважені структурні підрозділи місцевих органів виконавчої влади, на сайтах яких і може бути розміщена мапа соціальних послуг.



### Приклади мап соціальних сервісів

- Реєстр надавачів соціальних послуг (2 274 заклади; 11.09.2022) <https://www.msp.gov.ua/content/reestr-nadavachiv-socialnih-poslug.html>
- Карта надання психосоціальної підтримки в Донецькій та Луганській областях (ЮНІСЕФ) <https://www.google.com/maps/d/u/0/viewer?mid=1GkLzdStF83xGox0wuDf3Zb17YX0&hl=ru&ll=48.279763106858475%2C38.495039003060214&z=8>

- Інтерактивна мапа соціальних послуг для батьків дітей з інвалідністю в м. Києві [https://www.google.com/maps/d/u/0/viewer?hl=ru&mid=1T9UDwkwfunJy56oddQgzuWfu8\\_vFH57u1&ll=50.452351612440154%2C30.518786178108783&z=11](https://www.google.com/maps/d/u/0/viewer?hl=ru&mid=1T9UDwkwfunJy56oddQgzuWfu8_vFH57u1&ll=50.452351612440154%2C30.518786178108783&z=11)
- Карта послуг для людей з інвалідністю, жінок, які мають дітей з інвалідністю, жінок похилого віку (в т.ч. внутрішньо переміщених осіб) <https://naiu.org.ua/kartu-poslug-pidsylennya-liderstva-zhinok-z-invalidnistyu-u-genderno-oriyentovanyh-gumanitarnyh-reaguvannyah/>



### Корисні ресурси щодо сервісів для ветеранів з інвалідністю

- Пільги для осіб з інвалідністю внаслідок війни <https://mva.gov.ua/ua/veteranam/pilgi-ta-znizhki/yakimi-pilgami-koristuyutsya-osobi-z-invalidnistyu-wnaslidok-vijni-zgidno-diyuchogo-zakonodavstva>
- Лікування та реабілітація ветеранів <https://mva.gov.ua/ua/tag/protezuвання-ta-reabilitaciya>
- Безкоштовне протезування <https://mva.gov.ua/ua/veteranam/likuvannya-ta-reabilitaciya/bezkoshtovne-protezuвання>
- Безкоштовні ліки та лікарські засоби <https://mva.gov.ua/ua/veteranam/likuvannya-ta-reabilitaciya/bezkoshtovni-liki-ta-likarski-zasobi>
- Соціальна та професійна адаптація <https://mva.gov.ua/ua/veteranam/socialna-ta-profesijna-adaptaciya>
- Заклади, що надають послуги психологічної реабілітації для ветеранів <https://mva.gov.ua/ua/veteranam/likuvannya-ta-reabilitaciya/centri-z-nadannya-poslug-psihologichnoyi-reabilitaciyi>



## **Тема 10**

**Інструменти активізації ветеранів з інвалідністю для залучення у житті громад. Форми громадянської активності, інструменти прямої демократії, самоорганізація ветеранів**





**Тренерка-укладачка:** Лоук Ірина Анатоліївна, юристка, кандидатка юридичних наук, голова організації «Простір Можливостей»

## ■ Консультації з громадськістю

Порядок проведення консультацій з громадськістю з питань формування та реалізації державної політики визначено на законодавчому рівні<sup>60</sup>.

Консультації проводяться з питань:

- конституційних прав, свобод та обов'язків громадян;
- життєвих інтересів громадян, у тому числі про стан навколишнього природного середовища;
- регуляторної діяльності у певній сфері;
- стратегічних цілей, пріоритетів і завдань у відповідній сфері державного управління;
- інтересів територіальних громад, повноважень місцевого самоврядування;
- порядку надання адміністративних послуг;
- правового статусу громадських об'єднань, їх фінансування та діяльності;
- надання пільг чи встановлення обмежень для суб'єктів господарювання та інститутів громадянського суспільства;
- присвоєння імен (псевдонімів) фізичних осіб, ювілейних та святкових дат, назв і дат історичних подій;
- витрачання бюджетних коштів (звіти головних розпорядників бюджетних коштів за минулий рік).

## ■ Публічне громадське обговорення

Орган влади:

1. Визначає питання для обговорення;
2. Приймає рішення про обговорення;
3. Оприлюднює інформацію про обговорення;
4. Формує пропозиції щодо альтернативного вирішення питання;
5. Аналізує результати обговорення;
6. Оприлюднює результати обговорення.

<sup>60</sup> Постанова КМУ «Про забезпечення участі громадськості у формуванні та реалізації державної політики» . № 996 від 3 листопада 2010 р.(редакція від 15.09.2022). Режим доступу: <https://zakon.rada.gov.ua/laws/show/996-2010-%D0%BF#Text>

## ■ Вивчення громадської думки

Орган влади:

1. Визначає потребу у вивченні громадської думки, питань, щодо яких проводиться вивчення, строк, форми і методи вивчення, дослідницькі організації, фахівців, експертів, громадські організації, які проводитимуть вивчення громадської думки (на конкурсній основі); ступінь репрезентативності;
2. Отримує підсумкову інформацію про результати вивчення громадської думки;
3. Узагальнює громадську думку;
4. Забезпечує врахування громадської думки;
5. Оприлюднює результати вивчення громадської думки.

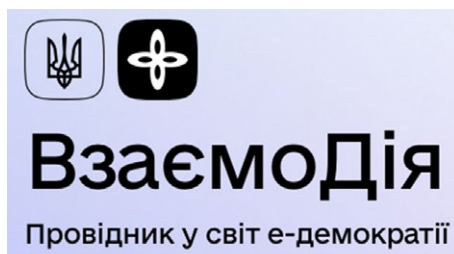
## ■ Електронні консультації

Проводяться у підрубриці «Електронні консультації з громадськістю» рубрики «Консультації з громадськістю» офіційного вебсайту органу виконавчої влади.

Орган влади оприлюднює:

1. Інформаційне повідомлення про проведення електронних консультацій;
2. Пропозиції та зауваження подаються в усній та письмовій формі;
3. Аналіз пропозицій, підготовка звіту;
4. Оприлюднення звіту.

### Платформи для електронних консультацій



<https://e-dem.ua>



## ■ Місцеві ініціативи

Ініціативи на місцях регулюються законом України «Про місцеве самоврядування в Україні»<sup>61</sup>.

Орган місцевого самоврядування визначає детальний порядок внесення місцевої ініціативи своїм окремим рішенням або у статуті територіальної громади.

Члени територіальної громади мають право ініціювати розгляд у раді (в порядку місцевої ініціативи) будь-якого питання, віднесеного до відання місцевого самоврядування.

### Як реалізується?

- Крок 1. Створення ініціативної групи та документарне оформлення місцевої ініціативи.
- Крок 2. Збір підписів на підтримку.
- Крок 3. Реєстрація місцевої ініціативи.
- Крок 4. Розгляд ініціативи.

Місцева ініціатива, внесена на розгляд ради у встановленому порядку, підлягає обов'язковому розгляду на відкритому засіданні ради за участю членів ініціативної групи з питань місцевої ініціативи.

### Чому це важливо?

Це надає можливість жителям міста самостійно підготувати проєкт рішення, який обов'язково буде розглядатися на сесії місцевої ради.

### Як запровадити?

Громади мають можливість створити положення про місцеві ініціативи чи закріпити це в своїх статутах.



**Київська міська рада**  
Статут територіальної громади міста Києва

61 Закон України «Про місцеве самоврядування в Україні» 280/97-ВР, редакція від 10.10.2022. Режим доступу: <https://zakon.rada.gov.ua/laws/show/280/97-%D0%B2%D1%80#Text>



#### Луцька міська рада

Статут територіальної громади міста Луцька  
Стаття 28. Місцеві ініціативи



#### Сновська міська рада Чернігівської області

Рішення про затвердження Положення про місцеві ініціативи у Сновській міській територіальній громаді

## ■ Бюджет участі (громадський бюджет)

Це механізм залучення громадян до участі в бюджетному процесі через визначення пріоритетів бюджетних витрат, подання проєктів, об'єднання в проєктні команди, голосування за проєкти, здійснення контролю за їх реалізацією<sup>62</sup>.

Орган місцевого самоврядування визначає детальний порядок внесення місцевої ініціативи своїм окремим рішенням або у статуті територіальної громади.

Бюджет участі відбувається щороку в громадах, які прийняли рішення про його проведення.

### Як реалізується?

- Крок 1. Знайти на сайті громади інформацію про конкурс у рамках бюджету участі.
- Крок 2. Заповнити та подати проєктну заявку.
- Крок 2. Розгляд, прийняття/відхилення проєктів місцевою владою.
- Крок 3. Голосування жителів онлайн/офлайн за прийняті проєкти.
- Крок 4. Визначення переможця.
- Крок 5. Втілення проєкту.

62 Розпорядження КМУ «Про схвалення Концепції розвитку електронної демократії в Україні та плану заходів щодо її реалізації» № 797-р від 8 листопада 2017 р. (редакція від 26.09.202). Режим доступу: <https://zakon.rada.gov.ua/laws/show/797-2017-%D1%80#Text>

## Чому це важливо?

Бюджет участі забезпечує:

- пряму участь жителів громад у бюджетному процесі;
- можливість обирати актуальні проекти;
- прозорий конкурс.

## Як запровадити в громаді?

1. Визначити в статуті територіальної громади.
2. Затвердити положення про бюджет участі.
3. Прийняти рішення про місцеву програму «Громадський бюджет участі» та виділити кошти на нього.



**Рішення Київської міської ради** «Про затвердження Положення про громадський бюджет міста Києва» від 22 грудня 2016 року № 787/1791



Про затвердження Міської цільової програми «Громадський бюджет (бюджет участі) міста Харкова на 2018–2021 роки

## ■ Звернення громадян

Процес звернення громадян регулюється законами України «Про звернення громадян»<sup>63</sup> та «Про місцеве самоврядування в Україні»<sup>64</sup>.

**Звернення громадян** — викладені в письмовій або усній формі пропозиції (зауваження), заяви (клопотання) і скарги.

63 Закон України «Про звернення громадян» № 393/96-ВР, Редакція від 01.01.2022. Режим доступу: <https://zakon.rada.gov.ua/laws/show/393/96-%D0%B2%D1%80#Text>

64 Закон України «Про місцеве самоврядування в Україні» 280/97-ВР, редакція від 10.10.2022. Режим доступу: <https://zakon.rada.gov.ua/laws/show/280/97-%D0%B2%D1%80#Text>

Види звернень:

- усні;
- письмові;
- індивідуальні;
- колективні.

### Звернення має містити:

- прізвище, ім'я, по батькові;
- місце проживання;
- суть порушеного питання, зауваження, пропозиції, заяви чи скарги, прохання чи вимоги;
- підпис заявника (заявників);
- дату;
- електронну поштову адресу — для електронного звернення.

Застосування електронного цифрового підпису при надсиланні електронного звернення не вимагається.

### Чому це важливо?

Можна отримати офіційну письмову відповідь щодо піднятої проблеми.

### Строки розгляду звернень

- один місяць з дня надходження;
- невідкладно, але не пізніше 15 днів (якщо звернення не потребує додаткового вивчення);
- 45 днів (якщо неможливо вирішити питання у місячний термін).

**ВАЖЛИВО!**  
зафіксувати дату надіслання звернення

**Приклад  
платформи  
для звернень  
громадян**

